

GROVE[®]

GMK4100-L

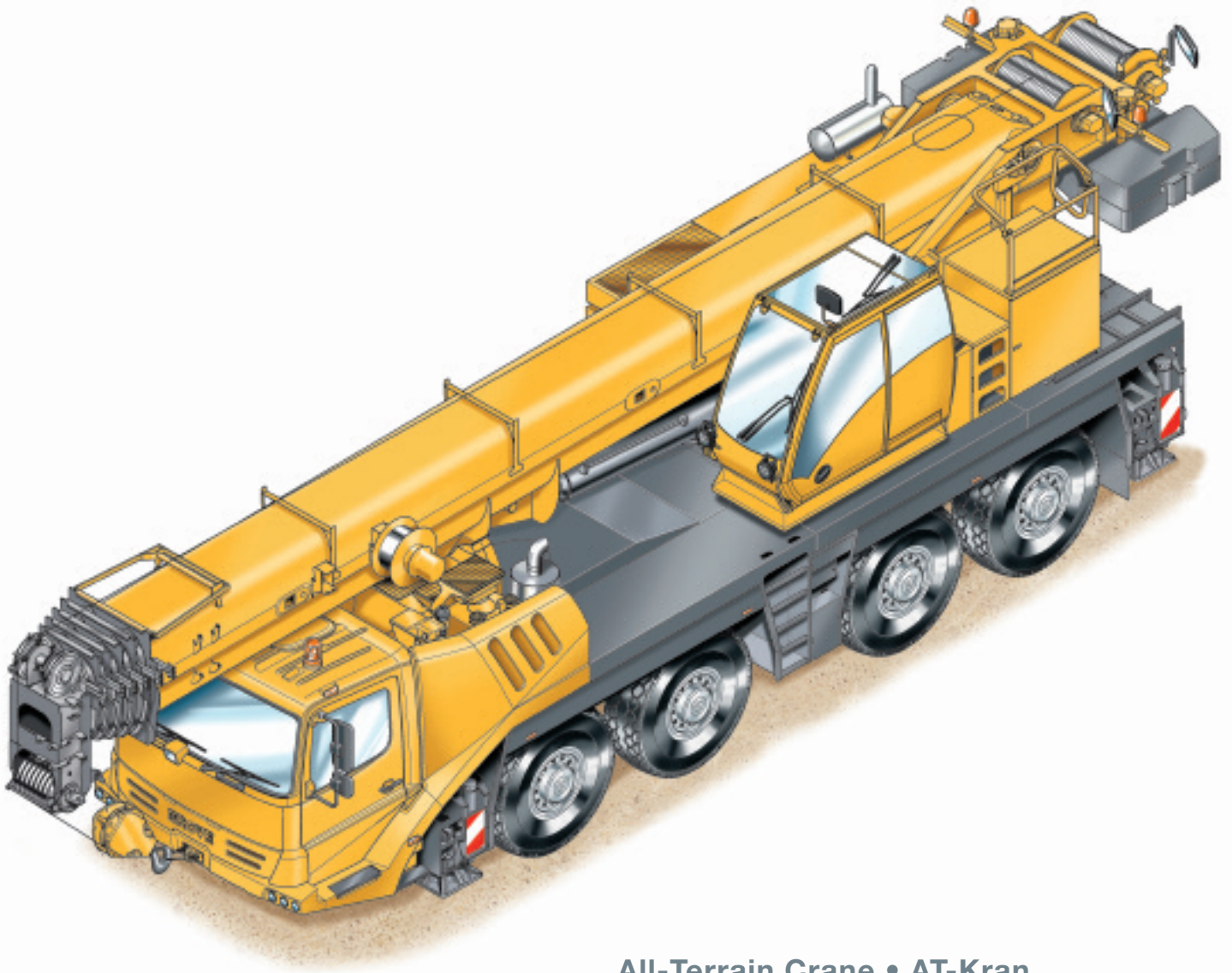
product guide

 100 t

 60 m

 10 - 22 m

 83 m



All-Terrain Crane • AT-Kran

Grue Automotrice Routière

Grúa Todo Terreno Rapida • Gru Fuoristrada Veloci

Вездеходный подъемный кран

 **Manitowoc**

www.manitowoccranes.com

Specification	3
Technische Daten	4
Caractéristiques techniques	5
Características	6
Caratteristiche	7
Технические характеристики	8
Notes • Hinweise • Notes • Notas • Note • Примечания	9
Data • Daten • Caractéristiques • Datos • Dati • Данные	10
Dimensions • Abmessungen • Enncombrement • Dimensiones • Dimensioni • Размеры	11
Counterweight • Gegengewicht • Contrepoids • Contrapesos • Contrappesi • Противовес	12
Load charts • Traglasten • Capacités de levage • Capacidades • Capacità • Таблицы грузоподъемности	
Notes • Hinweise • Notes • Notas • Note • Примечания	15
Working Range • Arbeitsbereiche • Diagramme de levage • Gama de trabajo • Area di lavoro • Грузовысотные характеристики	16
Telescopic Boom • Teleskopausleger • Flèche principale • Pluma telescópica • Braccio telescopico • Телескопическая стрела	17
Jib configuration • Kombination der Auslegerverlängerung • Combinaisons de l'extension de treillis	
Configuración con extensiones de pluma • Combinazioni delle prolunghe de falcone • Конфигурация удлинителя стрелы	21
Working range • Arbeitsbereiche • Diagramme de levage • Gama de trabajo • Area di lavoro • Грузовысотные характеристики	22
Swingaway • Klappspitze • Extension treillis • Plumín • Falcone • Откидной удлинитель стрелы	23
Boom extension • Auslegerverlängerung • Extension treillis • Extension de pluma • Jib • Откидной удлинитель стрелы	27
Working range • Arbeitsbereiche • Diagramme de levage • Gama de trabajo • Area di lavoro • Грузовысотные характеристики	29
Integrated heavy duty jib • Integrierte Schwerlastspitze • Flèche intégrée haute résistance • Pluma integrada de alta resistencia • Braccio integrato ad alta resistenza • Интегрированная стрела для тяжелых условий эксплуатации	30
Notes • Hinweise • Notes • Notas • Note • Примечания	
Notes • Hinweise • Notes • Notas • Note • Примечания	33
Symbols • Symbolerklärung • Glossaire des symboles • Glosario de simbolos • Glossario dei simboli • Символы	35



Manitowoc Crane CARE is the Maniowoc Crane Group's unparalleled product support organisation. Maniowoc Crane CARE combines all aspects of parts, service, technical documentation, technical support and training into one organisation. The program includes all of the Maniowoc Crane Group's brands, which include, Potain, Grove, Maniowoc and National Crane. For the care of your crane and the prosperity of your business, Maniowoc Crane CARE is your single source for customer support. Wherever, whenever, whatever – we're there.

Maniowoc Crane CARE vereint alle Serviceleistungen der Maniowoc Crane Group im Produktsupport vor und nach dem Verkauf: Ersatzteile, Service, technische Dokumentation, technischer Support und Schulung, alles unter einem Dach. Dieser Service erstreckt sich auf alle Marken der Maniowoc Crane Group: Potain, Grove, Maniowoc und National Crane.

Damit Ihr Kran leistungsfähig bleibt und Ihr Erfolg gesichert ist, bietet Ihnen Maniowoc Crane CARE einen umfassenden Support aus einer Hand. Zu jeder Zeit, an jedem Ort, für jeden Fall – wir sind für Sie da.

Organisation hors pair dédiée au support technique des produits de Maniowoc Crane Group, Maniowoc Crane CARE réunit au sein d'une même entité tous les aspects du service : pièces de rechange, service après-vente, publication technique, assistance technique et formation. Ce programme s'adresse à toutes les marques de Maniowoc Crane Group : Potain, Grove, Maniowoc et National Crane.

Pour assurer l'entretien de vos grues et la prospérité de votre entreprise, Maniowoc Crane CARE constitue votre unique interlocuteur du service à la clientèle. Où que vous soyez, quel que soit votre besoin, vous pouvez toujours compter sur nous !

Maniowoc Crane CARE, es la organización post-venta y soporte técnico de Maniowoc Crane Group. Maniowoc Crane CARE combina todos los aspectos de piezas de repuesto, servicio, documentación técnica, apoyo técnico y formación en un único lugar. El programa también incluye todas las ramas Maniowoc Crane Group que engloba Potain, Grove, Maniowoc y National Crane.

Para el cuidado de su grúa y la prosperidad de su negocio, Maniowoc Crane CARE, es la forma más sencilla de ayudarle. Donde sea y cuando sea, nosotros estamos allí.

Maniowoc Crane CARE è l'ineguagliabile organizzazione di supporto di Maniowoc Crane Group. Maniowoc Crane CARE gestisce tutte le attività legate a pezzi di ricambio, documentazione tecnica, assistenza tecnica e formazione riunite in un unico punto di riferimento. Questo servizio è attivo per tutti i marchi di Maniowoc Crane Group e precisamente Potain, Grove, Maniowoc e National Crane.

Per l'assistenza delle Vostre gru e per la redditività dei Vostri affari, Maniowoc Crane CARE è l'insostituibile Vostra risorsa in questo settore. In ogni posto, tutte le volte, per qualsiasi necessità – noi ci siamo

Maniowoc Crane CARE - это не имеющая аналогов организация, входящая в Maniowoc Crane Group и осуществляющая техническую поддержку продукции. Maniowoc Crane CARE занимается всеми аспектами, связанными с запасными частями, услугами, технической документацией, технической поддержкой и обучением. Программа включает все торговые марки Maniowoc Crane Group, в том числе, Potain, Grove, Maniowoc и National Crane.

Maniowoc Crane CARE является единой точкой контактов для всех клиентов компании, где они могут получить полное обслуживание для используемых ими кранов, что, в свою очередь, обеспечит процветание их бизнеса. Мы всегда там и в тот момент, где и когда мы необходимы.

Superstructure

Boom

11,65 m to 60,0 m seven section TWIN-LOCK™ boom.
Maximum tip height 63,0 m.

Boom elevation

1 cylinder with safety valve, boom angle from -1,5° to +82°.

Load moment and independent anti-two block system

Load moment and independent anti-two block system with audio visual warning and control lever lock-out. These systems provide electronic display of boom angle, length, radius, tip height, relative load moment, maximum permissible load, load indication and warning of impending two-block condition with lock-out hoist function.

Cab

Aluminium, tiltable (approx. 20°), full vision, safety glass, adjustable operator's seat with suspension, engine-dependent heater. Armrest-integrated crane controls. Ergonomically arranged instrumentation and crane operating controls.

Slewing

2 slewing gears with axial piston motors, planetary gear, service brake and holding brake.

Counterweight

6,3 tonnes, consisting of various sections. Hydraulic removal system.

Engine

Mercedes-Benz OM 904 LA, diesel, 4 cylinders, water cooled, turbocharged, 110 kW (149 HP) at 2200 rpm. (80/1269 EWG - fan rigid). Max. torque: 580 Nm at 1200-1600 rpm. Fuel tank capacity: integrated in carrier fuel reservoir
Engine emission: EUROMOT / EPA / CARB (non-road).

Hydraulic system

2 separate circuits, 1 axial piston variable displacement pump (load sensing), with electronic power limiting control and 1 gear pump for slewing. Thermostatically controlled oil cooler. Tank capacity: 600 l.

Control system

Full electronic control of all crane movements using electrical control levers with automatic reset to zero. Integrated with the LMI and engine management system by CAN-BUS. ECOS system with graphic display.

Hoist

Axial piston motor with planetary gear and brake. Drum rotation indicator.

Electrical system

Three-phase alternator 28 V/80 A, 2 batteries 12 V/170 Ah.

* Optional equipment

Bi-fold swingaway, 10/17 m with hydraulic offset and luffing under load (0°-40°), controlled from the crane cab. Bi-fold swingaway, 10/17 m (manual offset 0°, 20°, 40°). Lattice extension, 22 m - includes 1x5 m fixed non-offsettable section plus 10/17 m swingaway (see above). Additional 19,8 tonnes counterweight (total counterweight 26,1 tonnes).

Carrier

Chassis

Special 4-axle chassis, all-welded torsion-resistant box type construction in high strength steel.

Outriggers

4 hydraulically telescoping beams with vertical cylinders and outrigger pads. Independent horizontal and vertical movement control on each side of the carrier. Electronic level indicator with automatic levelling system.

Engine

Mercedes-Benz OM 460 LA, diesel, 6 cylinders, water cooled, turbocharged, 295 kW (401 HP) at 1800 rpm (80/1269 EWG - fan loose). Max. torque: 1900 Nm at 1300 rpm. Fuel tank capacity: 400 l.
Engine emission: EUROMOT / EPA / CARB tier (non road).

Transmission

Daimler Chrysler G 240-16 with EPS (Electronic Pneumatic Shifting), 16 forward and 2 reverse speeds. Two speed transfer case with inter-axle differential lock.

Drive/Steer

8 x 6 x 8

Axle lines

4 axle lines. 1, 3 and 4 are driven steering axle lines, the 2nd is a steering axle line.

Suspension

MEGATRAK®. All wheels with independent hydropneumatic suspension and hydraulic lockout. Longitudinal and transverse level control with automatic on-highway levelling system. Range +170 mm/-130 mm.

Tyres

8 tyres, 14.00 R25.

Steering

Dual circuit, hydraulic power assisted steering with emergency steering pump. Axle lines 1, 2, and 4 steer on highway. Separate steering of the 3rd, and 4th axle line for all wheel steering and crabbing.

Brakes

Service brake: pneumatic dual circuit, acting on all wheels, air dryer. Anti-lock braking system (ABS).
Permanent brake: exhaust brake and constant throttle brake.
Parking brake: pneumatically operated spring-loaded brake acting on axle lines 2 and 4.

Cab

2-man-design, safety glass, driver and passenger seat with hydraulic suspension, engine-independent diesel air heater incl. 24 h timer. Complete instrumentation and driving controls.

Electrical system

Three-phase alternator 28 V/100A, 2 batteries 12 V/170 Ah. Lighting system and signals 24 V.

* Optional equipment

8 x 8 x 8.

Electric driveline retarder.

8 tyres, 16.00 R25 (vehicle width 2,75 m).

8 tyres, 20.5 R25 (vehicle width 2,88 m).

* Further optional equipment upon request

Kranoberwagen

Teleskopausleger

Von 11,65 m bis 60,0 m ausfahrbarer, siebenteiliger, TWIN-LOCK™ Ausleger. Maximale Rollenhöhe 63,0 m.

Wippwerk

1 Zylinder mit Sicherheits-Rückschlagventil. Auslegerverstellwinkel -1,5° bis +82°.

Elektronischer Lastmomentbegrenzer und unabhängiges Hubendschalter System

Elektronischer Lastmomentbegrenzer mit hör- und sichtbarer Vorwarnung sowie automatischer Abschaltung, Digitalanzeige für tatsächliche und zulässige Belastung, Ausladung und diverse Zustände. Unabhängiges Hubendschalter-System mit Abschaltfunktion.

Kranfahrererkabine

Aluminium-Kabine, Vollsicht, ca. 20° kippbar, Sicherheitsglas, verstellbarer Fahrersitz mit Dämpfung. In Armlehnen integrierte Kransteuereinrichtung. Ergonomisch angeordnete Steuer- und Kontrolleinrichtungen. Motorabhängige Heizung.

Drehwerk

2 Drehwerke mit Axialkolbenmotoren, Planetengetriebe, Betriebs- und Haltebremse.

Gegengewicht

6,3 t bestehend aus mehreren Teilen. Hydraulisches Rüstsystem.

Motor

Mercedes-Benz OM 904 LA, 4 Zylinder Diesel, wassergekühlt mit Abgasturbolader, 110 kW (149 PS) bei 2200 min⁻¹ (80/1269 EWG Ventilator starr), max. Drehmoment 580 Nm bei 1200-1600 min⁻¹. Kraftstoffbehälter : Versorgung über den Unterwagentank. Motoremission : EUROMOT / EPA / CARB (non-road).

Hydrauliksystem

2 separate Kreisläufe, 1 Axialkolben-Verstellpumpe (Load-Sensing) mit elektronischer Grenzlastregelung und 1 Zahnradpumpe für das Drehwerk. Thermostatisch gesteuerter Ölkühler. Tankvolumen: 600 l Hydrauliköl.

Steuerung

Voll elektronische Steuerung aller Bewegungen mit elektrischen Kreuzsteuerhebeln mit automatischer Nullstellung, verbunden mit der LMB und dem Motormanagement System über einen CAN-BUS. ECOS System mit grafischer Anzeige.

Hubwerk

Axialkolbenmotor mit Planetengetriebe und Bremse. Hubwerksdrehmelder.

Elektrische Anlage

Drehstromlichtmaschine 28 V/80 A, 2 Batterien 12 V/170 Ah.

* Zusatzausrüstung

Doppelklappspitze 10/17 m. Abwinklung (0°- 40°). Aus der Kranfahrererkabine hydraulisch einstellbar und unter Teillast wippbar. Doppelklappspitze 10/17 m (0°, 20°, 40° manuell abwinkelbar). Auslegerverlängerung, Gitterkonstruktion 22 m, bestehend aus 10/17 m Doppelklappspitze (siehe oben) und einem 5 m Verlängerungsstück. Zusatzgegengewicht 19,8 t (Gesamtgegengewicht 26,1 t). Hilfshubwerk.

Kranunterwagen

Rahmen

4-Achs-Spezialfahrzeug, geschweißte, torsionssteife Kastenkonstruktion aus hochfestem Feinkornstahl.

Abstützung

4 hydraulisch teleskopierbare Schiebeträger mit Abstützzyllindern und Abstützplatten, beidseitig vom Unterwagen aus einzeln horizontal und vertikal steuerbar. Elektronische Niveauanzeige mit automatischer Nivellierung.

Motor

Mercedes-Benz OM 460 LA, 6 Zylinder Diesel, wassergekühlt mit Abgasturbolader, 295 kW (401 PS) bei 1800 min⁻¹ (80/1269/EWG Ventilator lose), max. Drehmoment 1900 Nm bei 1300 min⁻¹. Kraftstoffbehälter: 400 l. Motoremission: EUROMOT / EPA / CARB (non road).

Getriebe

Daimler Chrysler G 240-16 mit EPS (Electronic Pneumatic Shifting), 16 Gänge vorwärts und 2 Gänge rückwärts. Verteilergetriebe 2 stufig mit Längsdifferential Sperre.

Antrieb/Lenkung

8 x 6 x 8.

Achslinien

4 Achslinien, Achsline 1, 3 und 4 gelenkt und angetrieben. Achsline 2 gelenkt.

Federung

MEGATRAK®. Alle Räder in Einzelradaufhängung, hydropneumatische Federung und hydraulische Blockierung. Neigungsverstellung in alle Richtungen und automatische Straßenfahrniveaueinstellung. Federweg +170mm/-130mm.

Bereifung

8 Reifen, Größe 14.00 R25.

Lenkung

Zweikreis-Hydrolenkung mit Notlenkpumpe. Während der Straßenfahrt werden die 1., 2. und 4. Achse gelenkt. Separate Lenkung der 3. und 4. Achsline für Allradlenkung und Krabbengang.

Bremsen

Betriebsbremse: pneumatische Zweikreisbremse, auf alle Räder wirkend, Lufttrockner. Automatischer Blockier-Verhinderer (ABV). Dauerbremse: Motorklappenbremse mit Konstantdrossel. Feststellbremse: druckluftbetätigte Federspeicherbremse auf 2. und 4. Achsline wirkend.

Fahrerhaus

2-Mann-Fahrerhaus, Sicherheitsglas, hydraulisch gedämpfter Fahrer- und Beifahrersitz, motorunabhängige Dieselluftheizung mit integrierter 24h-Zeitschaltuhr. Kontroll- und Bedienungseinrichtung für Fahrbetrieb.

Elektrische Anlage

Drehstromlichtmaschine 28 V/100 A, 2 Batterien 12 V/170 Ah, Beleuchtung und Signaleinrichtung 24 V.

* Zusatzausrüstung

8 x 8 x 8.
Elektrische Wirbelstrombremse.
8 Reifen, Größe 16.00 R25 (Fahrzeugbreite 2,75 m).
8 Reifen, Größe 20.5 R25 (Fahrzeugbreite 2,88 m).

*Weitere Zusatzausrüstungen auf Anfrage

Superstructure

Flèche

Flèche sept éléments, de 11,65 m à 60,0 m, à télescopage TWIN-LOCK™. Hauteur maximum de tête de flèche 63,0 m.

Relevage

1 vérin avec clapet anti-retour, angle de relevage de - 1,5° à +82°.

Contrôleur d'état de charge et dispositif de fin de course haute crochet indépendant

Equipements électroniques de contrôle de charge et de fin de course haute crochet indépendants avec dispositifs de signalisation sonore et visuelle et de coupure des mouvements. Affichage digital d'angle et de longueur de flèche, de portée, de hauteur de tête de flèche, de moment relatif, de charge maximum autorisée, d'état de charge et d'approche de fin de course haute crochet avec coupure du mouvement de montée de treuil.

Cabine

Cabine **Aluminium**, inclinable (angle d'inclinaison environ 20°) panoramique, verre de sécurité, siège réglable à suspension, chauffé à eau chaude alimenté par le moteur. Manipulateurs de commandes de grue intégrés aux accoudoirs. Disposition ergonomique de l'instrumentation et des commandes.

Orientation

2 reducteurs d'orientation avec moteurs à pistons axiaux, frein principal et frein de retenue.

Contrepoids

Contrepoids modulaire de 6,3 tonnes de poids total et système de dépose hydraulique.

Moteur

Mercedes-Benz OM 904 LA, diesel, 4 cylindres suralimentés, refroidi par eau et développant 110 kW (149 CV) à 2200 min⁻¹. (80/1269 EWG - Ventilateur en prise directe). Couple maxi : 580 Nm à 1200-1600 min⁻¹. Capacité intégrée avec le réservoir du porteur. Engine emission : EUROMOT / EPA / CARB (non-road).

Système hydraulique

Système hydraulique comportant 2 circuits séparés, 1 pompe à pistons axiaux, à débits variables avec dispositif de régulation de puissance électronique et 1 pompe à engrenages pour l'orientation. Refroidisseur d'huile à commande thermostatique. Volume du réservoir : environ 600 l.

Commandes de grue

Commandes de grue électroniques par manipulateurs électriques avec retour au neutre automatique. Ces commandes sont reliées au contrôleur d'état de charge et au dispositif de gestion du moteur thermique par système CAN-BUS. Système ECOS avec affichage graphique

Treuil de levage

Treuil avec tambour rainuré, réducteur à planétaires, frein multidisque, moteur à pistons axiaux et indicateur de rotation.

Installation électrique

Alternateur triphasé 28 V/80 A et 2 batteries 12 V/170 Ah.

* Equipements optionnels

Extension treillis à repliage latéral double de 10/17 m – avec déport hydraulique et inclinaison sous charge (0°-40°) commandés depuis la cabine. Extension treillis à repliage latéral double de 10/17 m (inclinable à 0°, 20°, 40°). Extension treillis de 22 m constituée de : extension treillis double (voir ci-dessus) plus élément intermédiaire de 5 m. Contrepoids supplémentaire de 19,8 t (Contrepoids total 26,1 t). Treuil auxiliaire.

Porteur

Châssis

Porteur spécial, 4 lignes d'essieux, mécanosoudé, type caisson, en acier à haute limite élastique.

Calage

4 poutres à télescopage hydraulique avec vérins verticaux et patins d'appui. Commande indépendante des mouvements horizontaux et verticaux de chaque côté du porteur. Niveau électronique et dispositif de mise à niveau automatique.

Moteur

Moteur Diesel Mercedes-Benz OM 460 LA, 6 cylindres suralimenté, refroidi par eau et développant 295 kW (401 CV) à 1800 min⁻¹ (80/1269 EWG - ventilateur débrayable). Couple maxi 1900 Nm à 1300 min⁻¹. Capacité du réservoir : env. 400 l. Conformité aux normes de pollution EUROMOT / EPA / CARB (tout terrain).

Boîte de vitesses

Boîte de vitesses Daimler Chrysler G 240-16 avec dispositif de gestion automatique des rapports EPS (Electronic Pneumatic Shifting), 16 rapports de marche avant et 2 rapports de marche arrière. Boîte de transfert à 2 rapports avec verrouillage longitudinal du différentiel.

Direction/Transmission

8 x 6 x 8.

Lignes d'essieux

4 lignes d'essieux. Lignes d'essieux 1, 3, et 4 directrices et motrices, lignes d'essieux 2 directrices.

Suspension

Suspension hydropneumatique à roues indépendantes **MEGATRAK®** et dispositif de verrouillage. Commandes de mise à niveau longitudinal et transversal. Dispositif de mise à niveau automatique en position route. Débattement: +170 mm/-130 mm.

Pneumatiques

8 pneumatiques 14.00 R25.

Direction

Direction assistée à double circuit et pompe de secours. Lignes d'essieux 1, 2 et 4 directionnelles sur route. Direction indépendante pour les lignes d'essieux 3 et 4 pour réduction du diamètre de braquage et déplacement latéral (marche en crabe).

Freins

Frein de service pneumatique à double circuit agissant sur toutes les roues. Dessiccateur. Dispositif anti-blocage (ABS). Ralentisseur par clapet sur échappement et décalage de la distribution. Frein de stationnement à ressorts commandé pneumatiquement agissant sur les lignes d'essieux 2 et 4.

Cabine

Cabine bi-place avec vitrage de sécurité, siège conducteur suspendu, chauffage Diesel à air pulsé indépendant. Minuterie 24 heures. Instrumentation complète pour le contrôle et la conduite de la machine.

Installation électrique

Alternateur triphasé 28 V/100 A et 2 batteries 12 V/170 Ah, équipement d'éclairage et de signalisation routière : 24 V.

* Equipements optionnels

Configuration 8 x 8 x 8
Frein électromagnétique.
8 pneumatiques 16.00 R25 (largeur du véhicule 2,75 m).
8 pneumatiques 20.5 R25 (largeur du véhicule 2,88 m).

*Autres équipements optionnels sur demande

Características

6

Superestructura

Pluma

De 11,65 m a 60,0 m siete secciones tramos de telescopaje TWIN-LOCK™. Altura máxima en punta 63,0 m.

Elevación de pluma

Un cilindro con válvula de seguridad. Angulo de pluma desde -1,5° hasta +82°.

Sistema Indicador del Momento de Carga y de Final de Carrera del Gancho

Sistema Indicador del Momento de Carga y de Final de Carrera del Gancho, con alarma audio-visual y bloqueo automático de las palancas. Este sistema incluye pantalla digital con indicación de ángulo de pluma, longitud, radio, altura de cabeza de pluma, momento de carga relativo, carga máxima permisible, carga real y alarma de fin de carrera del gancho con bloqueo del movimiento de elevación.

Cabina

De Aluminio, basculable (approx. 20°) amplia visibilidad, cristales de seguridad, asiento del operador ajustable y con suspensión. Calefacción dependiente del motor por agua caliente. Controles de la grúa integrados en el apoya-brazos. Controles de operación de la grúa e instrumentación ergonómicamente situados.

Giro

2 reductores de giro con motores de pistón axial, engranaje planetario, freno de servicio y freno de retención.

Contrapeso

De 6,3 Tm., compuesto de varios bloques. Sistema hidráulico para desmontaje.

Motor

Diesel Mercedes-Benz OM 904 LA, 4 cilindros, refrigerado por agua, turbo-alimentado, 110 kW (149 HP) a 2200 r.p.m. (80/1269 EWG - ventilador fijo). Par máximo : 580 Nm at 1200-1600 r.p.m. Capacidad del depósito de combustible : depósito de combustible integrado en el chasis. Emisión de gases : Según normas EUROMOT / EPA / CARB (fuera de carretera).

Sistema hidráulico

Dos circuitos separados, con una bomba de pistones axiales y caudal variable (sensor de demanda de carga) con control electrónico limitador de potencia y una bomba de engranaje para el giro. Radiador de aceite con control por termostato. Capacidad del depósito: 600 litros.

Sistema de control

Control completamente electrónico de todos los movimientos de la grúa, usando palancas de control eléctrico con retorno automático a cero. Integrado con el Limitador de Cargas y el sistema de control del motor por un equipo "CAN-BUS". Sistema ECOS con pantalla gráfica.

Cabrestante

Motor de pistón axial con engranaje planetario y freno. Indicador de rotación del tambor.

Sistema eléctrico

Trifásico con alternador 28V/80A, dos baterías de 12v/170 Ah.

* Equipos opcionales

Plumín articulado en 2 secciones, 10/17 m - con angulación fija y variable, con carga (0° - 40°) de accionamiento hidráulico. Plumín articulado en 2 secciones, 10/17 m (angulable 0°, 20°, 40°). Extensión de pluma, de celosía de 22 m, incluyendo el plumín de 10/17 m (el de arriba) más extensiones de 5m.

Contrapeso adicional de 19,8 Tm. (Contrapeso total 26,1 Tm).

Cabrestante Auxiliar.

Chasis

Bastidor

Chasis especial de cuatro ejes de construcción soldada tipo cajón, resistente a la torsión, en acero de alta resistencia.

Estabilizadores

Cuatro vigas telescópicas hidráulicas con cilindros verticales y placas de apoyo. Controles independientes para los movimientos horizontales y verticales, con controles en ambos lados del chasis. Indicador electrónico de nivel con sistema de nivelación automática.

Motor

Diesel Mercedes Benz OM 460 LA, 6 cilindros, refrigerado por agua y turbo-alimentado, 295 KW (401 HP) a 1.800 r.p.m. (80/1269 EWG - ventilador desconectado), par máximo: 1900 Nm, a 1300 r.p.m. Capacidad del Depósito de Combustible: 400 litros.

Emisión de gases: Según normas EUROMOT / EPA / CARB (fuera de carretera).

Transmisión

Daimler Chrysler G 240-16 más EPS (Electronic Pneumatic Shifting), 16 velocidades adelante y 2 atrás. Caja transfer de dos velocidades con bloqueo diferencial longitudinal

Tracción/Dirección

8 x 6 x 8.

Ejes

4 ejes en línea. Ejes 1, 3 y 4 motrices y directrices. Eje 2 directrices.

Suspensión

MEGATRAK®. Todas las ruedas con suspensión hidroneumática independiente y bloqueo hidráulico. Control de nivel longitudinal y transversal con sistema de nivelación automática en carretera. Desplazamiento +170 mm./ -130 mm.

Neumáticos

8 neumáticos, 14.00 R25.

Dirección

Dirección servo-asistida con doble circuito con bomba de dirección de emergencia. Los ejes 1, 2 y 4 son directrices para circular por carretera. Dirección separada de los ejes 3° y 4° para la dirección en todas las ruedas y conducción tipo cangrejo.

Frenos

Frenos de servicio: Neumático con doble circuito, actuando sobre todas las ruedas, secador de aire. Sistema antibloqueo de frenos (ABS). Freno continuo: freno sobre el escape, con estrangulamiento continuo. Freno de Aparcamiento: operado neumáticamente y aplicado por muelle sobre los ejes 2° y 4°.

Cabina

Para dos personas, cristales de seguridad, asientos del conductor y pasajero con suspensión hidráulica, Calefacción de aire independiente por motor, con temporizador. Controles e instrumentación para conducción del vehículo.

Sistema eléctrico

Trifásico, alternador de 28 V/100A, 2 baterías 12 V/170 Ah. Sistema de alumbrado y señalización a 24 V.

* Equipos opcionales

8 x 8 x 8.

Retardador eléctrico.

8 neumáticos 16.00 R25 (Anchura del vehículo: 2,75 m).

8 neumáticos 20.5 R25 (Anchura del vehículo: 2,88 m).

* Siguientes equipos bajo demanda

GMK4100-L

Torretta

Braccio

A sette sezioni da 11,65 a 60,0 m con sfilamento TWIN-LOCK™. Altezza massima: 63,0 m.

Sollevamento Braccio

Un cilindro con valvola di sicurezza, angolo del braccio da -1,5° a +82°.

Limitatore di carico e finecorsa

Limitatore di carico e finecorsa con allarme visivo e sonoro e blocco delle leve di comando. Questo sistema è provvisto di display elettronico riportante l'angolo e la lunghezza del braccio, il raggio di lavoro, l'altezza di lavoro, il momento, il carico massimo ammissibile e il carico sollevato. Allarme per prevenire il fine corsa con blocco delle funzioni dell'argano.

Cabina

Costruita in alluminio, grande visibilità, ribaltabile (circa 20°) cristalli di sicurezza, sedile regolabile con sospensione. Riscaldamento ad acqua dipendente dal motore. Comandi della gru integrati nei braccioli, strumentazione di controllo e servizio.

Rotazione

2 motoriduttori di rotazione a pistoni assiali, riduttore planetario, freno di servizio e freno d'arresto.

Contrappeso

6,3 tonnellate, in più sezioni. Sistema di rimozione idraulico.

Motore

Mercedes-Benz OM 904 LA, diesel, 4 cilindri turbocharged, 110 kW (149 HP) at 2200 giri/min. (80/1269 EWG - ventola rigida). Coppia max: 580 Nm at 1200-1600 giri/min. Capacità integrato nel serbatoio del carro. Emissioni gassose allo scarico: EUROMOT / EPA / CARB (no su strada).

Impianto idraulico

Due circuiti separati, una pompa a pistoni assiali a portata variabile con limitatore elettronico (load sensing) e una pompa a ingranaggi per la rotazione. Raffreddamento olio idraulico con controllo termostatico. Capacità serbatoio 600 litri.

Comandi

Controllo completamente elettronico di tutti i movimenti della gru con leve di comando a controllo elettrico con azzeramento automatico. Integrato con il sistema LMI (Limitatore di carico) e con il sistema CAN-BUS di controllo del motore.

Argano

Motore a pistoni assiali a portata variabile con riduttore planetario e freno. Indicatore della rotazione dell'argano.

Impianto elettrico

Alternatore trifase 28V/80 A, due batterie 12V 170Ah.

* Equipaggiamenti opzionali

Prolunga tralicciata pieghevole 10/17 m, con sistema di posizionamento idraulico e angolazione sotto carico (0°-40°), controllata dalla cabina gru. Falcone ripiegabile da 10/17 m inclinabile a 0°, 20°, 40°. Prolunga tralicciata 22 m inclusi 5 metri fissi non angolabili, più prolunga tralicciata 10/17 m (vedi sopra). Contrappeso aggiuntivo di 19,8 tonnellate (contrappeso totale 26,1 tonnellate). Argano ausiliario

Carro

Telaio

Telaio speciale 4 assi, completamente saldato, in acciaio scatolato ad alta resistenza, resistente alla torsione.

Stabilizzatori

4 travi orizzontali telescopiche con cilindri verticali e piatti stabilizzatori. Controllo dei movimenti verticale ed orizzontale indipendente su ogni lato del carro. Indicatori elettronici di livello con sistema di messa in bolla automatico.

Motore

Mercedes Benz OM 460 LA diesel 6 cilindri raffreddato ad acqua, sovralimentato, potenza di 295 kW (401 HP) a 1800 giri (80/1269 EWG fan loose). Coppia massima 1900 Nm a 1300 giri. Capacità serbatoio 400 litri. Emissione gassosa allo scarico nei limiti: EUROMOT / EPA / CARB (motori non stradali).

Cambio

Daimler Chrysler G 240-16 con EPS (Electronic Pneumatic Shifting), 16 velocità avanti più 2 retromarcia. 2 velocità ripartitore con blocco del differenziale sugli assali.

Trazione/Sterzo

8 x 6 x 8

Assali

4 assi: tutti sterzanti: Gli assi 1,3 e 4 sono traenti.

Sospensioni

MEGATRAK®. Tutte le ruote sono montate su sospensioni idropneumatiche indipendenti con bloccaggio idraulico. Controllo del livellamento longitudinale e trasversale con livellamento automatico per la circolazione stradale. Corsa +170mm/-130mm.

Pneumatici

8 pneumatici montati in singolo 14.00 R25.

Sterzo

Doppio circuito, servoassistito idraulicamente con pompa di emergenza. Assi 1 2 e 4 comandati dallo sterzo durante la marcia. Comando separato per il terzo e il quarto asse per eseguire la sterzata combinata e a granchio.

Freni

Freno di servizio: pneumatico a doppio circuito, agente su tutte le ruote, con essiccatore dell'aria. Sistema antibloccaggio (ABS). Freno motore. Freno di parcheggio: con molle precaricate a comando pneumatico agente sugli assi 2 e 4.

Cabina

Due posti, cristalli di sicurezza, sedile autista e passeggero con sospensione idraulica, Riscaldamento indipendente ad aria con alimentazione a gasolio e timer per la programmazione nelle 24 ore. Completa strumentazione di controllo e guida.

Impianto elettrico

Alternatore trifase 28V/100 A, 2 batterie 12V 170Ah. Luci e segnali a 24 V.

* Equipaggiamenti opzionali

8x8x8.

Retarder elettrico.

Ruote da 16.00 R 25 (Larghezza macchina 2,75 m).

Ruote da 20.5 R 25. (Larghezza macchina 2,88 m).

* Altri a richiesta

Технические характеристики

Крановая установка

Стрела

Семисекционная стрела от 11,65 до 60,0 м с системой блокировки TWIN-LOCK™
Максимальная высота оголовка стрелы 63,0 м.

Подъем стрелы,

1 цилиндр с предохранительным клапаном, угол подъема от -1,5° до +82°.

Ограничитель грузовой момента и ограничитель высоты подъема крюка

Ограничитель грузовой момента и ограничитель высоты подъема крюка с звуковой и визуальной сигнализацией и блокировкой органов управления. Эти системы выводят на дисплей угол наклона стрелы, длину, радиус, высоту оголовка стрелы, относительный грузовой момент, максимально допустимую нагрузку, текущую нагрузку и предупреждение о возможности перегруза, которое повлечет за собой блокировку управления краном.

Кабина

Алюминиевая, наклоняемая (примерно 20°), с круговым обзором, безосколочное стекло, регулируемое место оператора с подвеской, устройство для обогрева от двигателя. Органы управления краном встроены в подлокотник. Эргономичная приборная панель и система управления краном.

Поворот

2 поворотных механизма с аксиально-поршневыми моторами постоянного рабочего объема, планетарной передачей, эксплуатационным и стопорным тормозами.

Противовес

6,3 т, состоящий из различных секций. Гидравлическая система монтажа противовесов.

Двигатель

Mercedes Benz OM 904 LA, дизельный, 4-цилиндровый, с водяным охлаждением, с турбонагнетателем, 110 кВт (149 л.с.) при 2200 об/мин. (80/1269 EWG - вентилятор без возможности замены). Макс. крутящий момент: 580 Нм при 1200-1600 об/мин. Емкость топливного бака: встроенный в тягач топливный бак

Гидравлическая система

2 отдельных контура, 1 аксиально-поршневой насос переменного рабочего объема (в зависимости от нагрузки), с электронным ограничителем мощности и 1 сдвоенный шестеренчатый насос для поворота крана. Охладитель масла, регулируемый с помощью термореле. Емкость бака: 600 л.
Выбросы двигателя: EUROMOT/EPA/CARB (не дорожный).

Система управления

Полностью электронная система управления движением крана с электрорычагами управления и с автоматическим возвратом в нейтральное положение. Эта система соединена с локальным интерфейсом управления и системой управления работой двигателя при помощи шины CAN-BUS. Система ECOS снабжена графическим дисплеем.

Лебедка подъема

Аксиально-поршневой гидромотор с планетарной передачей и тормозом. Индикатор вращения барабана.

Электросистема

Трехфазный генератор переменного тока 28 В/80 А, 2 батареи 12 В/170 А-ч.

*Дополнительное оборудование (по выбору)

Складной удлинитель стрелы 11/18 м, с гидравлическим регулированием вылета и возможностью управления под нагрузкой (0° - 40°), управляемый из кабины оператора.

Удлинитель стрелы, 26/34 м - включает 2 x 8 м промежуточные вставки и 11/18 м Складной удлинитель стрелы (см. выше).

Дополнительный противовес 19,8 т (суммарная масса противовеса 26,1 т).

Тягач

Шасси

Специальное 4-осное шасси: цельносварное, устойчивое к кручению, коробчатого типа, выполненное из высокопрочной стали.

Выносные опоры

4 балки с гидравлическим способом телескопирования с вертикальными цилиндрами и основаниями выносных опор. Независимый контроль горизонтального и вертикального передвижения с каждой стороны тягача. Электронный индикатор уровня с автоматической системой выравнивания.

Двигатель

Mercedes-Benz OM460LA, дизельный, 6-цилиндровый, с водяным охлаждением, с турбонагнетателем, 295 кВт (401 л.с.) при 1800 об/мин. (80/1269 EWG - сменный вентилятор). Макс. крутящий момент: 1900 Нм при 1300 об/мин. Емкость топливного бака: 400 л.
Выбросы двигателя: EUROMOT/EPA/CARB (не дорожный).

Трансмиссия

Daimler Chrysler G 240-16 с с электронным пневматическим переключением (EPS), 16 скоростей переднего хода и 2 - заднего. Двухступенчатая раздаточная коробка с межосевым механизмом блокировки дифференциала.

Ведущие/управляющие поворотом

8 x 6 x 8.

Оси

4 оси. 1, 3 и 4 - ведомые управляемые оси (оси управления поворотом), 2 - управляемая ось.

Подвеска

MEGATRAK®. Подвеска всех колес гидропневматическая с гидравлической блокировкой. Контроль продольного и поперечного уровня с автоматической системой выравнивания на дороге. Диапазон +170 мм/-130 мм.

Шины

8 шин, 14.00 R25.

Система поворота

Двухконтурная гидравлическая схема управления поворотами с аварийным насосом системы управления. Оси 1, 2, и 4 управляют движением по шоссе. Отдельное управление осями 3 и 4 для полноприводного движения и бокового перемещения.

Тормоза

Рабочая тормозная система: пневматическая двухконтурная, на всех осях, осушитель воздуха. Антиблокировочная система (ABS).

Постоянный тормоз: приспособление для дросселирования выхлопа при торможении двигателем и постоянный дроссельный тормоз.

Стояночный тормоз: пневматически управляемый пружинный тормоз на 2, и 4 осях.

Кабина

двухместная, безосколочное стекло, сиденья водителя и пассажира с гидравлической подвеской, система подогрева горячим воздухом с 24 часовым таймером. Завершенная система управления и приборная панель.

Электросистема

Трехфазный генератор переменного тока 28 В/100А, 2 батареи 12 В/170 А-ч. Система освещения и сигнализации 24 В.

*Дополнительное оборудование (по выбору)

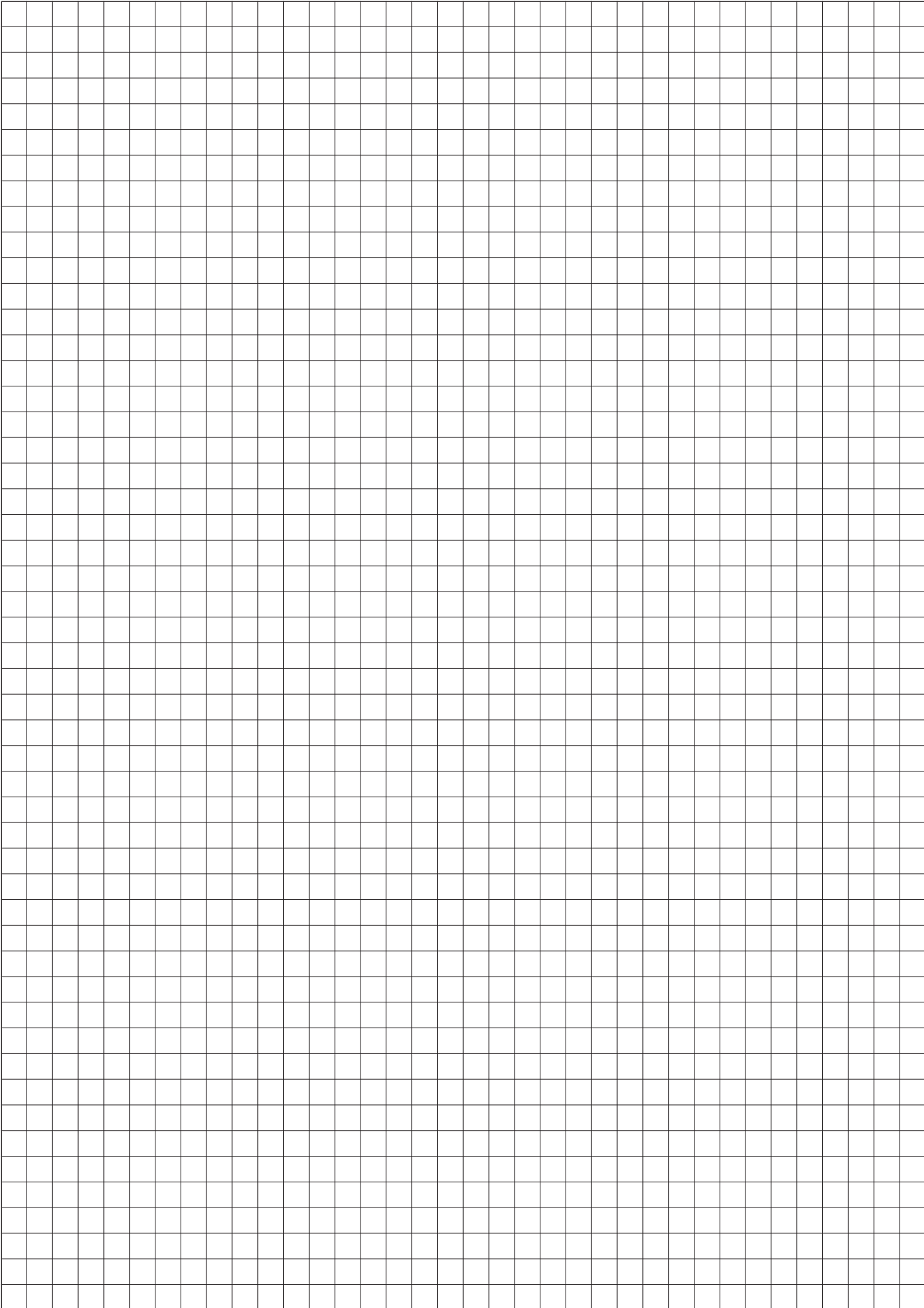
8x8x8.

Электромагнитный замедлитель трансмиссии.

8 шин, 16.00 R25 (ширина машины 2,75 м).

8 шин, 20.5 R25 (ширина машины 2,88 м).

* Прочее дополнительное оборудование предоставляется по запросу.





Axle Achse Essieu Eje Asse Ось	1	2	3	4	Total weight Gesamtgewicht Poids total Peso total Peso totale Суммарный вес
t	12	12	12	12	48 *

* with 6,3 t counterweight, 40 t Hookblock
 * mit 6,3 t Gegengewicht, 40 t Hakenflasche
 * avec contrepoids de 6,3 t, 40 t moufle
 * con 6,3 t de contrapeso, gancho de 40 t
 * con a bordo 6,3 t di zavorra, gancio da 40 t
 * с противовесом 6,3 т, крюковым блоком 40 т



Lifting Capacity Traglast Force de levage Capacidad de elevación Capacità di sollevamento Грузоподъемность	Sheaves Rollen Poules Poleas Carrucole Шкивы	Weight Gewicht Poids Peso Peso Масса	Parts of line Stränge Brins Ramales de cable Numero di funi Кратность запасовки	Possible load with the crane * Mögliche Traglast am Kran * Capacité possible sur la grue * Carga posible con la grua * Portata ammissibile con la gru * Допустимая нагрузка для крана
100 t	7	1000 kg	2 - 15	82 t
63 t	5	750 kg	2 - 11	61 t
40 t	3	550 kg	1 - 7	39 t
20 t	1	300 kg	1 - 3	17 t
8 t	H/B	200 kg	1	5,7 t

* varies depending on national regulations, variiert je nach Ländvorschrift, fonction des réglementations nationales, variaciones dependiendo de las regulaciones nacionales, varia in funzione delle normative nazionali, изменяется в зависимости от национальных норм



+



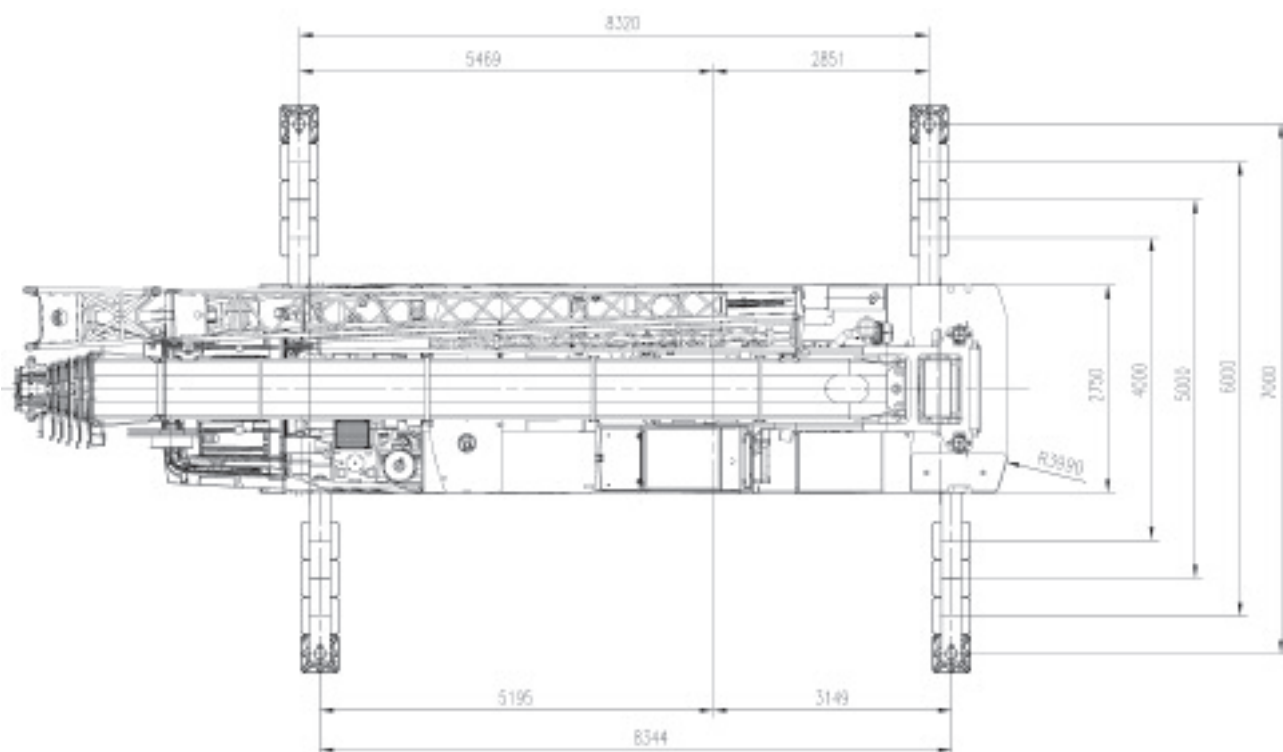
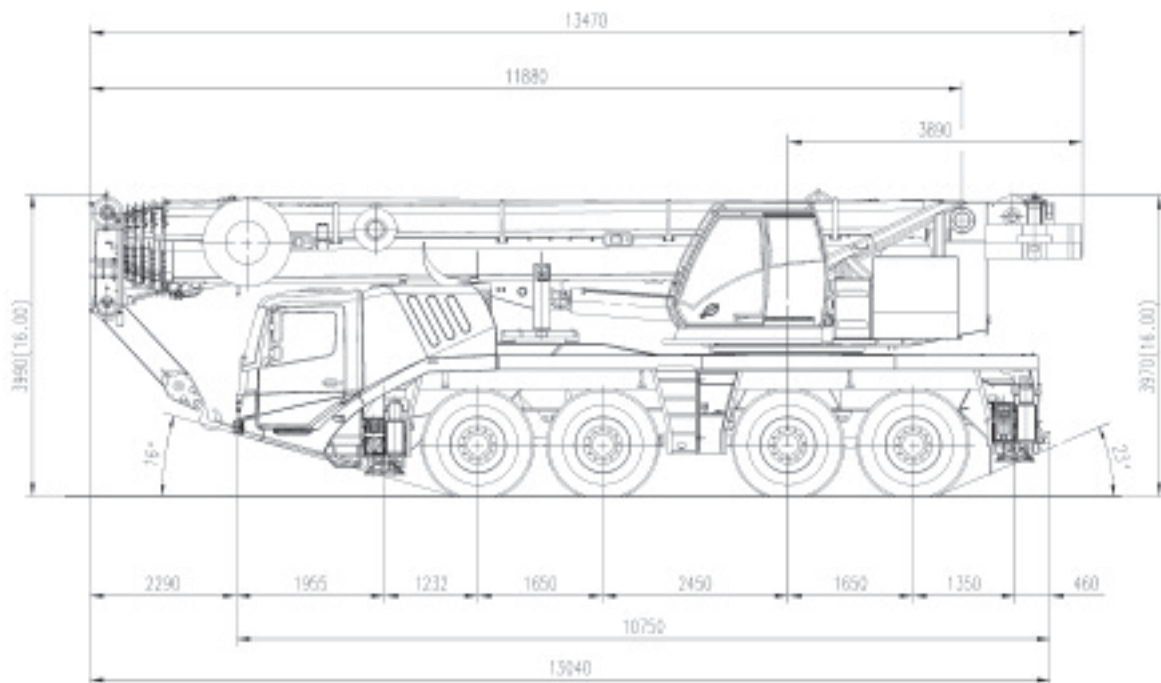
	1	2	3	4	5	6	7	8	9	10	11	12	13	14	15	16	R1	R2	
km/h	5,8	7,0	8,6	10,3	12,8	15,4	18,6	22,4	25,4	30,6	37,6	45,3	56,3	67,7	82,0	85,0	6,4	7,6	
km/h	2,6	3,1	3,9	4,6	5,8	7,0	8,4	10,1	11,5	13,8	17,0	20,4	25,4	30,6	37,0	44,5	2,9	3,5	70%
	14.00 R25																		



+



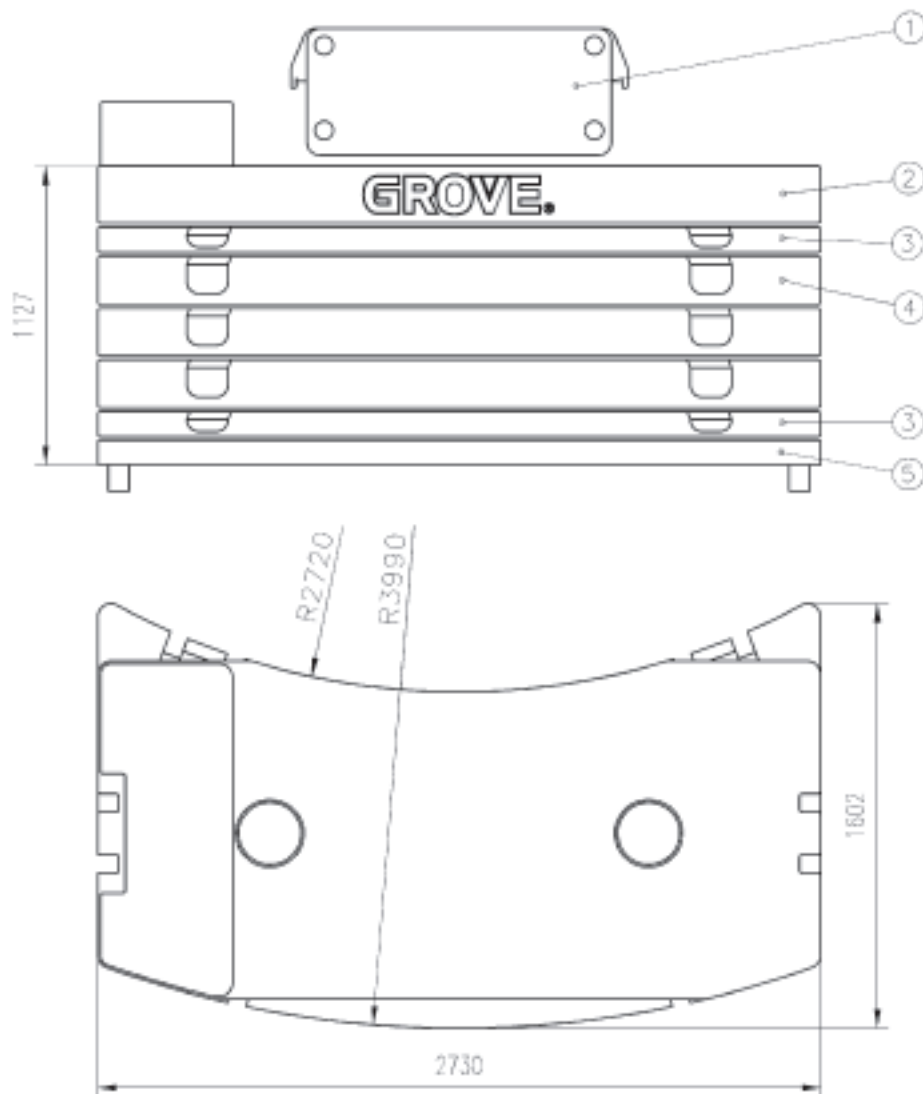
	Infinitely variable stufenlos progressivement variable Infinitamente variable Infinitamente variabile Плавно-изменяемый	Rope Seil Cable Cable Fune Канат	Max. Single line pull Max. Seilzug Effort maxi au brin simple Tiro máximo por ramal Tiro max. per singola fune Макс. натяжение каната
	0 - 120 m/min single line für einfachen Strang brin simple ramal simple tiro a fune singola Однократная запасовка	17 mm/255 m	56 kN
	0 - 120 m/min single line für einfachen Strang brin simple ramal simple tiro a fune singola Однократная запасовка	17 mm/255 m	56 kN
	0 - 1,9 min ⁻¹		
	- 1,5° to + 82° <50 s		
	11,65 m to 60,0 m <480 s		




Ra = Radius all wheels steered
 Radius allradgelenkt
 Rayon toutes les roues directrices
 Radio de giro con todas las ruedas giradas
 Raggio di curva con tutte le ruote sterzate
 Радиус поворота при управлении всеми колесами

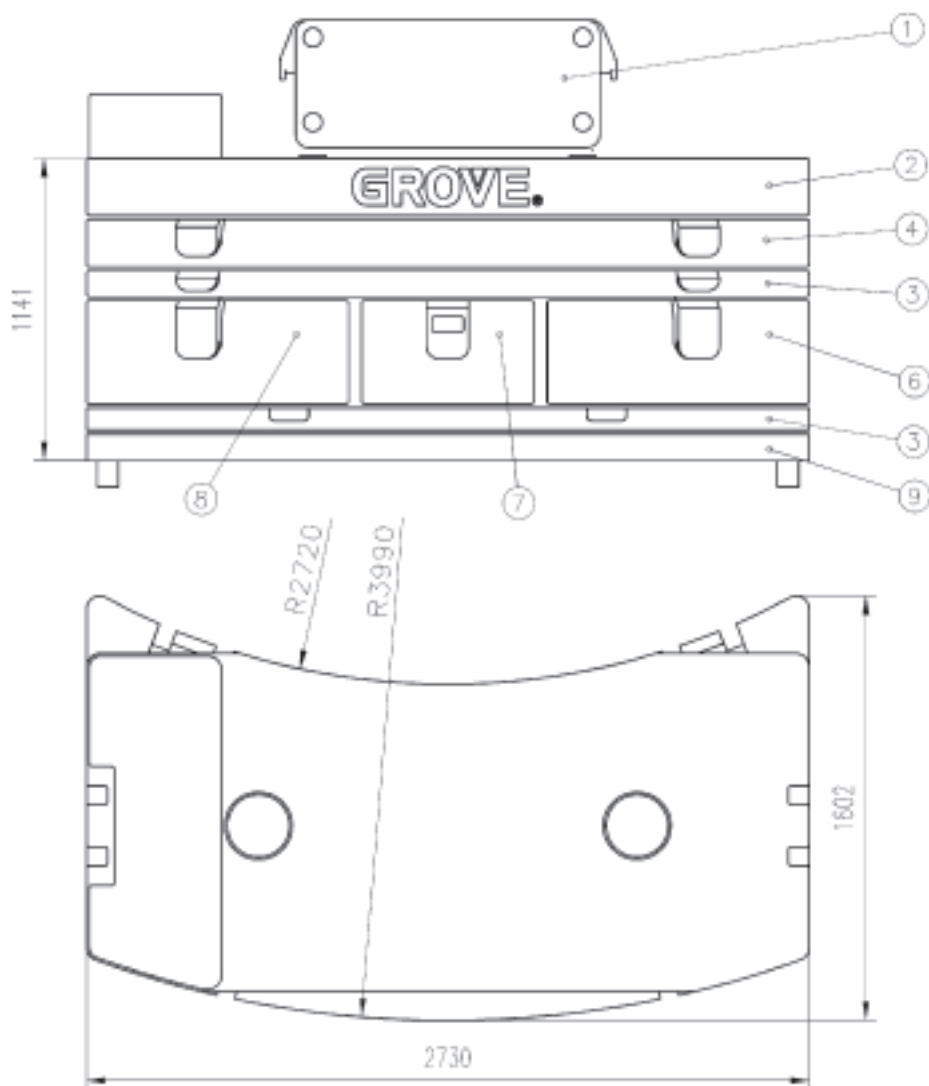
GMK4100-L


12



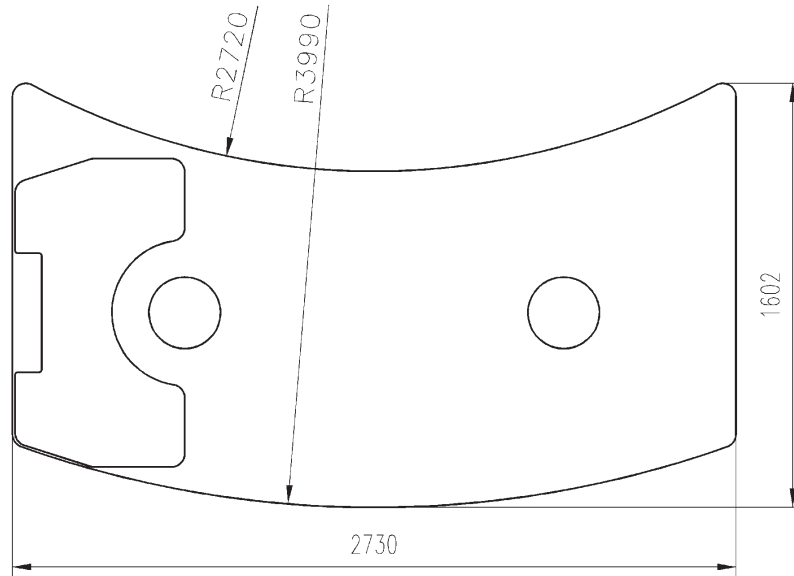
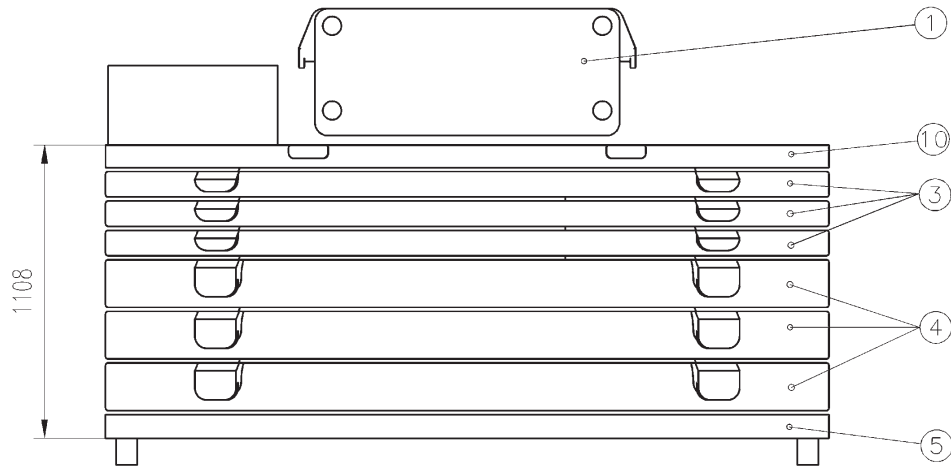
	①	②	③	④	⑤
	0,6t	5,7t	2,2t	4,4t	2,2t
6,3t	X	X			
8,5t	X	X			X
10,7t	X	X	X		X
12,9t	X	X		X	X
15,1t	X	X	X	X	X
17,3t	X	X	2 X	X	X
19,5t	X	X	X	2 X	X
21,7t	X	X	2 X	2 X	X
23,9t	X	X	X	3 X	X
26,1t	X	X	2 X	3 X	X

GMK4100-L



	①	②	③	④	⑤	⑥	⑦	⑧	⑨
	0,6t	5,7t	2,2t	4,4t	3,3t	2,2t	3,3t	2,2t	
6,3t	X	X							
8,5t	X	X							X
10,7t	X	X	X						X
12,9t	X	X		X					X
15,1t	X	X	X	X					X
17,3t	X	X	2 X	X					X
19,5t	X	X		X	X			X	X
21,7t	X	X	X	X	X			X	X
23,9t	X	X	X	X	X	X	X	X	X
26,1t	X	X	2 X	X	X	X	X	X	X

* Special option, Wahlweise, Option spéciale, Opción especial, Equipaggiamento speciale, Спецзаказ (UK-Version).



	①	③	④	⑤	⑩
	0,6t	2,2t	4,4t	2,2t	3,5t
4,1t	X				X
6,3t	X			X	X
8,5t	X	X		X	X
10,7t	X		X	X	X
12,9t	X	X	X	X	X
15,1t	X		2 X	X	X
17,3t	X	X	2 X	X	X
19,5t	X	2 X	2 X	X	X
21,7t	X	X	3 X	X	X
23,9t	X	2 X	3 X	X	X
26,1t	X	3 X	3 X	X	X

* Special option, Wahlweise, Option spéciale, Option especial, Equipaggiamento speciale (US-Version).

The lifting capacities correspond to EN 13000:2004.

The lifting capacities likewise fulfil the requirements of ISO 4305 and DIN 15019, Part 2, with regard to stability, and DIN 15018, Part 3, and FEM 5004 with regard to strength. The lifting capacities are given in tonnes.

Lifting capacity = Payload + weight of hook block and suspending device

The lifting capacities for the main boom only apply with the jib dismantled.

Lifting capacities > 77 t require additional equipment

Lifting capacities > 85 t require special equipment

The right is reserved to modify the load-carrying capacities.

Note: The details in this brochure serve only as general information. The determinant values for the operation of the crane are the lifting capacity tables belonging to it and the operating instructions.

Die Tragfähigkeiten entsprechen EN 13000:2004.

Die Tragfähigkeitswerte erfüllen ebenfalls die Anforderungen von ISO 4305 und DIN 15019 Teil 2 bezüglich Standsicherheit sowie von DIN 15018 Teil 3 und FEM 5004 bezüglich Festigkeit.

Die Tragfähigkeitswerte sind in Tonnen angegeben.

Tragfähigkeit = Nutzlast + Gewicht der Hakenflasche und Anschlagmittel

Die Tragfähigkeitswerte für den Hauptausleger gelten nur bei demontierten Spitzenauslegern.

Die Tragfähigkeitswerte > 77 t erfordern eine Zusatzausrüstung.

Die Tragfähigkeitswerte > 85 t erfordern eine Sonderausrüstung.

Änderung der Tragfähigkeiten vorbehalten

Anmerkung: Die Daten dieser Broschüre dienen nur zur allgemeinen Information. Maßgebend für den Betrieb des Kranes sind die zugehörigen Tragfähigkeitstabellen und die Bedienungsanleitung.

Les capacités de levage sont conformes à la norme EN 13000:2004.

Les capacités de levage respectent également les exigences des normes ISO 4305 et DIN 15019, paragraphe 2, relatives à la stabilité, ainsi que celles des normes DIN 15018 paragraphe 3 et FEM 5004 relatives à la résistance.

Les capacités de levage sont exprimées en tonnes.

capacité = charge utile + poids du crochet et du dispositif d'élingage

Les capacités de levage sur flèche principale ne sont valables que lorsque les prolongateurs de flèche sont démontés.

Des capacités de levage > 77 tonnes exigent l'utilisation d'un dispositif supplémentaire.

Des capacités de levage > 85 tonnes exigent l'utilisation d'un dispositif spécial.

Le constructeur se réserve le droit d'apporter des modifications à ces capacités de levage.

Remarque : Les données de cette brochure ne sont communiquées qu'à titre indicatif. L'utilisation de la grue doit être faite conformément aux tableaux des charges spécifiques et aux signes correspondantes.

Las capacidades de carga corresponden a EN 13000:2004.

Asimismo los valores de carga cumplen las disposiciones de las normas ISO 4305 y DIN 15019, 2.ª parte, respecto a la estabilidad, y DIN 15018, 3.ª parte, y FEM 5004 respecto a la fuerza.

Los valores de carga se dan en toneladas.

Capacidad de carga = Carga + peso del gancho y de los cables, cadenas o útiles de elevación.

Los valores de carga para la pluma principal sólo son válidos cuando no hay plumines instalados.

Valores de carga > 77 t requieren un mecanismo de elevación suplementario

Valores de carga > 85 t requieren una unidad especial

Se reserva el derecho a modificar las capacidades de carga.

Nota: Los detalles contenidos en este folleto sirven sólo como información general. Los valores determinantes para el funcionamiento de la grúa son los cuadros de cargas correspondientes, así como las instrucciones de funcionamiento.

Le tabelle di portata sono conformi alle norme EN 13000:2004.

I valori delle tabelle di portata sono conformi anche ai requisiti delle norme ISO 4305 e DIN 15019, Parte 2, per quanto riguarda la stabilità, ed alle norme DIN 15018, Parte 3, e FEM 5004 per quanto riguarda il calcolo di resistenza della struttura.

I valori di portata sono indicati in tonnellate.

Capacità di portata = carico utile + peso del gancio e accessori di sollevamento

I valori delle tabelle di portata per il braccio principale si applicano solo con le estensioni smontate.

Valori di portata > 77 t richiedono un'attrezzatura supplementare.

Valori di portata > 85 t richiedono un'unità speciale.

Si riserva il diritto di modificare i valori di portata.

Nota: i dettagli forniti nel presente opuscolo servono solo come informazioni di carattere generale. I valori determinanti per il funzionamento della gru sono le tabelle di portata appartenenti alla gru stessa e le istruzioni di funzionamento.

Грузоподъемность соответствует EN 13000:2004.

Кроме того, грузоподъемность удовлетворяет требованиям ISO 4305 и DIN 15019 (часть 2) в отношении устойчивости, и DIN 15018, (часть 3), и FEM 5004 в отношении прочности материала.

Грузоподъемность приведена в тоннах.

Грузоподъемность = Полезный груз + вес крюкового блока и устройства для подвешивания

Грузоподъемность для основной стрелы. Только при сложенном удлинителе.

Для обеспечения грузоподъемности > 77 т необходимо дополнительное оборудование

Для обеспечения грузоподъемности > 85 т необходимо специальное оборудование

Оставляем право изменять грузоподъемность.

Примечание: В данной брошюре приведена только общая информация. Рабочие значения для крана приведены в таблицах грузоподъемности (см. данную брошюру и инструкции по эксплуатации).



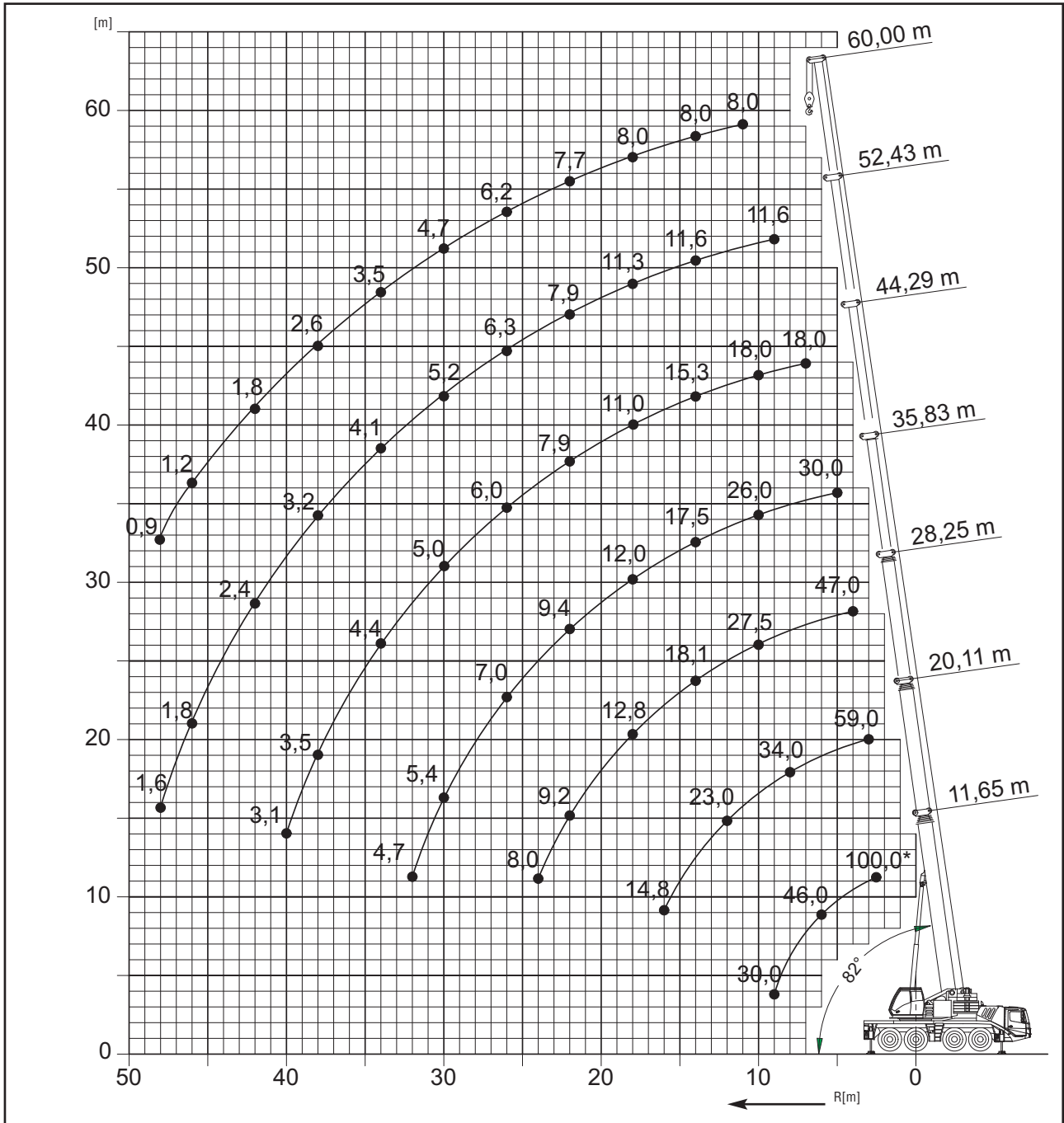
11,65-60,0 m



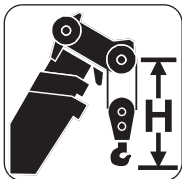
7,0 m



360°







GMK4100-L







Hook block • Unterflasche • Crochet-moufle • Gancho • Ganci • Крюковой блок (t)

Hook block	H (mm)
100 D	3100
63 E/D	3000
40 E/D	2900
20 E/D	2800
8 H/B	2350

Telescopic boom • Teleskopausleger • Flèche principale • Pluma telescópica • Braccio telescopico • Телескопическая стрела





 11,65-60,0 m  7,0 m  360°  26,1 t		EN13000													
m	11,65*	11,65	15,90	20,11	24,26	28,25	32,11	35,83	40,08	44,29	48,43	52,43	56,28	60,00	
2,5	100,0														
3,0	69,0	69,5	63,5	59,0	56,0										
4,0	59,0	58,5	56,0	52,5	49,5	47,0									
5,0	52,0	50,0	49,5	47,0	44,5	41,5	37,5	30,0							
6,0	46,0	43,5	44,0	41,5	40,5	38,0	36,5	30,0	23,0						
7,0	41,0	38,0	38,5	37,5	36,5	35,0	33,5	30,0	23,0	18,0					
8,0	36,0	34,0	34,5	34,0	33,0	32,0	31,0	29,5	23,0	18,0	14,3				
9,0	30,0	30,0	31,0	31,0	30,0	29,5	28,5	28,0	22,5	18,0	14,3	11,6			
10,0			28,0	28,5	27,5	27,5	26,0	26,0	21,5	18,0	14,3	11,6	9,5		
11,0			25,5	25,5	25,5	25,5	24,0	24,0	20,5	17,7	14,3	11,6	9,5	8,0	
12,0			22,5	23,0	22,5	23,0	21,5	21,5	19,1	17,0	14,3	11,6	9,5	8,0	
13,0			19,7	20,0	19,8	20,5	19,7	19,3	17,9	16,2	14,2	11,6	9,5	8,0	
14,0			17,7	18,3	18,3	18,1	18,6	17,5	16,4	15,3	14,0	11,6	9,5	8,0	
15,0			16,4	16,5	16,2	16,8	16,8	15,9	14,9	14,4	13,3	11,5	9,5	8,0	
16,0			14,8	14,8	14,8	14,8	15,2	14,6	13,6	13,1	12,6	11,3	9,5	8,0	
18,0				12,2	12,8	12,8	12,5	12,0	12,4	11,0	10,8	10,6	9,5	8,0	
20,0				10,8	10,8	10,8	10,5	10,4	10,5	9,3	9,2	9,2	9,0	8,0	
22,0					9,2	9,2	8,9	9,4	8,9	7,9	7,8	7,9	8,0	7,7	
24,0					8,0	8,0	8,2	8,1	7,6	6,6	6,6	6,9	7,1	7,1	
26,0							7,4	7,0	6,5	6,0	6,6	6,3	6,4	6,2	
28,0							6,5	6,1	5,6	5,3	6,0	5,6	5,7	5,4	
30,0								5,4	4,9	5,0	5,3	5,2	5,1	4,7	
32,0								4,7	4,2	4,6	4,6	4,6	4,4	4,1	
34,0									3,9	4,4	4,1	4,1	3,9	3,5	
36,0									3,2	4,0	3,8	3,6	3,4	3,0	
38,0										3,5	3,4	3,2	2,9	2,6	
40,0										3,1	3,0	2,8	2,5	2,2	
42,0											2,7	2,4	2,2	1,8	
44,0											2,4	2,1	1,8	1,5	
46,0												1,8	1,5	1,2	
48,0												1,6	1,3	0,9	
50,0													1,0		
52,0														1,0	



* 0° over rear, nach hinten, en arrière, por la parte trasera, sul posteriore, Над задней частью

 11,65-60,0 m  7,0 m  360°  21,7 t		EN13000													
m	11,65	15,90	20,11	24,26	28,25	32,11	35,83	40,08	44,29	48,43	52,43	56,28	60,00		
2,5															
3,0	69,5	63,5	59,0	56,0											
4,0	58,0	56,0	52,5	49,5	47,0										
5,0	49,5	49,5	47,0	44,5	41,5	37,5	30,0								
6,0	43,0	43,5	41,5	40,5	38,0	36,5	30,0	23,0							
7,0	38,0	38,5	37,5	36,5	35,0	33,5	30,0	23,0	18,0						
8,0	34,0	34,5	34,0	33,0	32,0	31,0	29,5	23,0	18,0	14,3					
9,0	30,0	31,0	31,0	30,0	29,5	28,0	27,5	22,5	18,0	14,3	11,6				
10,0		27,5	28,0	26,5	26,0	24,5	24,0	21,5	18,0	14,3	11,6	9,5			
11,0		23,5	23,5	23,0	23,0	22,5	21,5	20,0	17,7	14,3	11,6	9,5	8,0		
12,0		20,5	20,5	21,0	20,5	20,5	19,1	17,9	17,0	14,3	11,6	9,5	8,0		
13,0		17,9	18,5	18,6	18,3	18,5	17,2	16,0	15,4	14,2	11,6	9,5	8,0		
14,0			16,4	16,4	16,5	16,7	15,5	14,6	13,9	13,6	11,6	9,5	8,0		
15,0			14,6	14,7	15,3	15,0	14,1	14,0	12,6	12,3	11,5	9,5	8,0		
16,0			13,1	13,4	13,8	13,5	12,8	13,1	11,4	11,2	11,1	9,5	8,0		
18,0				11,5	11,4	11,1	11,3	11,1	9,5	9,4	9,3	9,5	8,0		
20,0				9,6	9,5	9,5	9,7	9,2	8,0	8,3	8,1	8,2	8,0		
22,0					8,1	8,6	8,3	7,7	7,2	7,7	7,5	7,6	7,0		
24,0					7,3	7,4	7,1	6,6	6,6	7,0	6,9	6,6	6,0		
26,0						6,4	6,1	5,6	6,0	6,0	6,0	5,7	5,2		
28,0						5,6	5,3	4,8	5,3	5,2	5,3	5,0	4,5		
30,0							4,6	4,5	4,9	4,8	4,6	4,3	3,8		
32,0							4,0	4,2	4,3	4,2	4,0	3,7	3,3		
34,0								3,9	3,7	3,7	3,4	3,1	2,8		
36,0								2,5	3,4	3,2	2,9	2,7	2,3		
38,0									3,0	2,8	2,5	2,3	1,9		
40,0									2,6	2,4	2,2	1,9	1,5		
42,0										2,1	1,8	1,6	1,2		
44,0										1,8	1,5	1,2	1,0		
46,0											1,3	0,9			
48,0												1,0			





Telescopic boom • Teleskopausleger • Flèche principale • Pluma telescópica • Braccio telescopico • Телескопическая стрела



18

 11,65-60,0 m
  7,0 m
  360°
  19,5 t



EN 13000

m	11,65	15,90	20,11	24,26	28,25	32,11	35,83	40,08	44,29	48,43	52,43	56,28	60,00
2,5													
3,0	69,0	63,5	59,0	56,0									
4,0	58,0	56,0	52,5	49,5	47,0								
5,0	49,5	49,5	47,0	44,5	41,5	37,5	30,0						
6,0	43,0	43,5	41,5	40,5	38,0	36,5	30,0	23,0					
7,0	38,0	38,5	37,5	36,5	35,0	33,5	30,0	23,0	18,0				
8,0	33,5	34,0	34,0	33,0	32,0	31,0	29,5	23,0	18,0	14,3			
9,0	30	31,0	31,0	29,0	28,5	26,5	26,0	22,5	18,0	14,3	11,6		
10,0		26,0	26,5	25,0	24,5	24,0	23,0	21,5	18,0	14,3	11,6	9,5	
11,0		22,5	22,5	22,5	21,5	22,0	20,0	18,9	17,7	14,3	11,6	9,5	8,0
12,0		19,4	20,0	20,0	19,3	19,4	18,0	16,8	16,1	14,3	11,6	9,5	8,0
13,0		16,8	17,5	17,6	17,7	17,4	16,2	15,3	15,4	14,1	11,6	9,5	8,0
14,0			15,5	15,5	16,2	15,8	14,6	14,6	13,0	12,7	11,6	9,5	8,0
15,0			13,8	14,2	14,5	14,2	13,2	13,4	11,7	11,5	11,4	9,5	8,0
16,0			12,4	13,1	13,0	12,7	12,6	12,3	10,6	10,5	10,4	9,5	8,0
18,0				10,8	10,7	10,4	10,9	10,3	8,8	9,1	8,8	8,9	8,0
20,0				9,0	8,9	9,5	9,1	8,6	7,8	8,3	8,1	8,2	7,6
22,0					7,9	8,1	7,7	7,2	7,2	7,6	7,4	7,0	6,4
24,0					7,0	6,9	6,6	6,1	6,6	6,5	6,6	6,1	5,5
26,0						6,0	5,6	5,3	6,0	5,8	5,6	5,2	4,7
28,0							5,2	4,8	4,8	5,2	5,1	4,8	4,5
30,0								4,1	4,5	4,5	4,4	4,2	3,9
32,0								3,6	4,2	4,0	3,8	3,6	3,3
34,0									3,7	3,5	3,3	3,1	2,8
36,0									2,1	3,0	2,8	2,6	2,3
38,0										2,6	2,5	2,2	1,9
40,0										2,3	2,1	1,9	1,6
42,0											1,8	1,5	1,2
44,0											1,5	1,3	0,9
46,0												1,0	

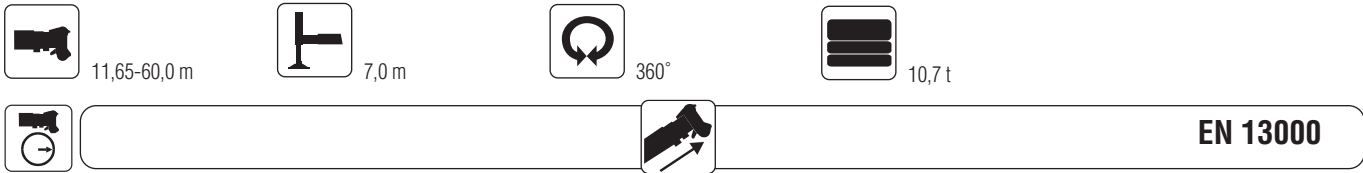
 11,65-60,0 m
  7,0 m
  360°
  12,9 t



EN 13000

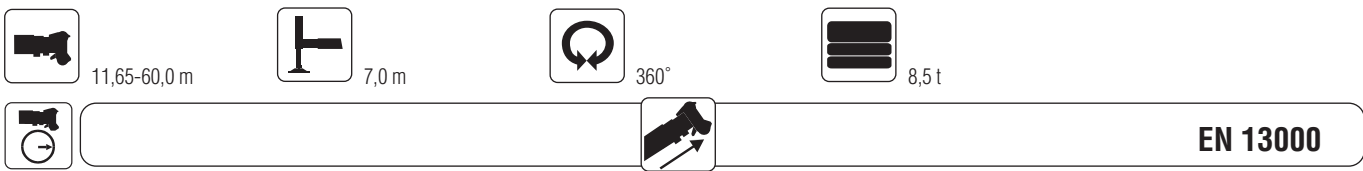
m	11,65	15,90	20,11	24,26	28,25	32,11	35,83	40,08	44,29	48,43	52,43	56,28	60,00
2,5													
3,0	68,5	63,5	59,0	56,0									
4,0	57,5	56,0	52,5	49,5	47,0								
5,0	49,0	49,5	47,0	44,5	41,5	37,5	30,0						
6,0	42,5	43,0	41,5	40,5	38,0	36,5	30,0	23,0					
7,0	37,5	38,0	36,5	34,0	33,0	30,5	29,5	23,0	18,0				
8,0	31,0	32,0	30,0	29,0	27,5	27,0	25,0	23,0	18,0	14,3			
9,0	25,0	26,5	25,5	25,0	24,0	23,5	21,5	20,0	18,0	14,3	11,6		
10,0		22,0	22,5	21,5	21,5	20,5	18,8	17,7	16,6	14,3	11,6	9,5	
11,0		18,5	19,1	19,0	19,1	17,9	16,5	16,6	14,6	14,1	11,6	9,5	8,0
12,0		16,1	16,5	17,1	16,9	15,9	15,2	14,8	12,8	12,5	11,6	9,5	8,0
13,0		13,6	14,6	15,2	15,1	14,2	14,4	13,2	11,3	11,3	10,9	9,5	8,0
14,0			13,1	13,4	13,3	12,7	12,9	11,8	10,5	10,8	10,4	9,5	8,0
15,0			11,6	11,9	11,8	12,0	11,7	10,6	9,9	10,4	10,0	9,0	8,0
16,0			10,3	10,6	10,5	11,1	10,6	9,6	9,5	9,5	9,4	8,8	8,0
18,0				8,6	9,2	9,0	8,7	7,9	8,6	8,4	7,9	7,3	6,6
20,0				7,3	7,6	7,5	7,1	7,2	7,4	7,1	6,6	6,1	5,5
22,0					6,4	6,2	5,9	6,4	6,4	6,1	5,6	5,1	4,5
24,0						5,4	5,5	5,1	5,6	5,4	5,2	4,8	4,3
26,0							4,8	4,7	4,7	4,5	4,3	4,0	3,6
28,0							4,1	4,1	4,1	3,9	3,7	3,4	3,0
30,0								3,5	3,5	3,3	3,1	2,8	2,5
32,0								2,4	3,0	2,8	2,6	2,4	2,0
34,0									2,5	2,3	2,2	1,9	1,6
36,0									1,0	2,0	1,8	1,5	1,2
38,0										1,6	1,4	1,2	
40,0											1,3	1,1	
42,0													

GMK4100-L

Telescopic boom • Teleskopausleger • Flèche principale • Pluma telescópica • Braccio telescopico • Телескопическая стрела



m	11,65	15,90	20,11	24,26	28,25	32,11	35,83	40,08	44,29	48,43	52,43	56,28	60,00
2,5													
3,0	68,5	63,5	59,0	56,0									
4,0	57,5	56,0	52,5	49,5	47,0								
5,0	49,0	49,5	47,0	44,5	41,5	37,5	30,0						
6,0	42,5	43,0	41,5	39,5	38,0	34,5	30,0	23,0					
7,0	37,0	36,5	34,5	32,0	31,0	30,0	28,0	23,0	18,0				
8,0	29,0	30,0	28,0	27,5	26,0	25,5	23,5	21,5	18,0	14,3			
9,0	23,0	24,5	25,0	23,5	23,5	22,0	20,0	18,8	17,7	14,3	11,6		
10,0		20,5	21,0	20,5	20,5	19,0	17,5	17,5	15,3	14,3	11,6	9,5	
11,0		17,2	17,9	18,5	17,8	16,7	16,1	15,4	13,3	12,9	11,6	9,5	8,0
12,0		14,9	15,6	16,2	15,7	14,7	14,8	13,6	11,6	11,8	11,2	9,5	8,0
13,0		12,6	13,8	14,1	14,0	13,5	13,2	12,1	11,0	11,3	10,4	9,5	8,0
14,0			12,1	12,4	12,3	12,7	11,9	10,8	10,5	10,6	10,3	9,0	8,0
15,0			10,7	11,0	10,9	11,5	10,7	9,7	9,9	9,9	9,5	8,8	8,0
16,0			9,4	9,8	10,2	10,2	9,7	8,9	9,5	9,1	8,6	7,9	7,3
18,0				8,0	8,4	8,3	7,9	7,9	8,0	7,6	7,1	6,6	5,9
20,0				6,8	6,9	6,9	6,5	7,1	6,8	6,4	6,0	5,4	4,8
22,0					5,8	6,0	5,8	6,0	5,8	5,4	5,0	4,5	3,9
24,0					4,8	5,1	5,1	5,0	4,8	4,6	4,2	3,7	3,2
26,0						4,3	4,3	4,2	4,0	3,9	3,5	3,1	2,5
28,0						3,7	3,6	3,6	3,4	3,2	2,9	2,5	2,0
30,0							3,1	3,1	2,9	2,7	2,4	2,0	1,5
32,0							2,0	2,6	2,4	2,2	2,0	1,6	1,1
34,0								2,2	2,0	1,8	1,5	1,2	
36,0									1,6	1,4	1,1		
38,0									1,3	1,1			
40,0										1,0			



m	11,65	15,90	20,11	24,26	28,25	32,11	35,83	40,08	44,29	48,43	52,43	56,28	60,00
2,5													
3,0	68,0	63,5	59,0	56,0									
4,0	57,0	56,0	52,5	49,5	47,0								
5,0	49,0	49,5	47,0	44,5	41,5	37,5	30,0						
6,0	42,5	43,0	40,0	36,5	35,5	32,0	30,0	23,0					
7,0	35,0	34,0	32,0	31,0	28,5	28,0	26,0	23,0	18,0				
8,0	27,0	28,5	27,5	25,5	25,5	23,5	21,5	20,0	18,0	14,3			
9,0	21,5	23,0	23,0	22,0	21,5	20,0	18,5	18,5	16,1	14,3	11,6		
10,0		18,9	19,6	19,8	18,8	17,5	17,0	16,0	13,8	13,3	11,6	9,5	
11,0		16,1	16,7	17,2	16,3	15,2	15,3	14,0	12,5	12,1	11,4	9,5	8,0
12,0		13,7	14,7	15,0	14,3	14,2	13,5	12,3	11,6	11,8	10,4	9,5	8,0
13,0		11,4	12,6	13,0	12,7	12,9	12,0	10,9	11,0	10,8	10,3	9,0	8,0
14,0			11,0	11,3	11,3	11,6	10,7	9,9	10,5	10,0	9,4	8,7	8,0
15,0			9,6	10,0	10,6	10,5	9,6	9,4	9,5	9,1	8,5	7,8	7,1
16,0			8,5	9,0	9,5	9,3	8,7	8,9	8,7	8,2	7,7	7,1	6,4
18,0				7,5	7,6	7,6	7,3	7,7	7,3	6,8	6,3	5,8	5,1
20,0				6,1	6,2	6,5	6,5	6,4	6,1	5,7	5,2	4,7	4,1
22,0					5,2	5,4	5,4	5,3	5,1	4,8	4,3	3,8	3,3
24,0					4,3	4,5	4,5	4,4	4,2	4,0	3,6	3,1	2,6
26,0						3,8	3,8	3,7	3,5	3,3	3,0	2,5	2,0
28,0						3,2	3,2	3,1	2,9	2,7	2,4	2,0	1,5
30,0							2,7	2,6	2,4	2,2	1,9	1,5	1,0
32,0							1,5	2,2	2,0	1,8	1,5	1,1	
34,0								1,8	1,6	1,4	1,1		
36,0									1,2	1,0			
38,0										0,9			

Telescopic boom • Teleskopausleger • Flèche principale • Pluma telescópica • Braccio telescopico • Телескопическая стрела

20



11,65-60,0 m



7,0 m



360°



6,3 t



EN 13000

m	11,65	15,90	20,11	24,26	28,25	32,11	35,83	40,08	44,29	48,43	52,43	56,28	60,00
2,5													
3,0	68,0	63,5	59,0	56,0									
4,0	57,0	56,0	52,5	49,5	47,0								
5,0	48,5	49,0	47,0	44,0	41,5	37,5	30,0						
6,0	42,0	40,0	37,0	35,0	32,5	32,0	29,0	23,0					
7,0	32,0	32,0	30,5	28,5	26,5	26,0	24,0	22,0	18,0				
8,0	24,5	26,0	25,0	24,0	23,5	22,0	19,9	19,7	17,1	14,3			
9,0	19,2	21,0	21,0	21,0	20,0	18,5	18,2	16,8	14,4	13,9	11,6		
10,0		17,6	17,9	18,1	17,1	16,0	15,9	14,5	13,1	12,2	11,6	9,5	
11,0		14,7	15,7	15,7	14,8	15,0	13,9	12,6	12,5	12,1	10,5	9,5	8,0
12,0		12,3	13,3	13,7	13,0	13,2	12,2	11,1	11,6	11,1	10,4	9,0	8,0
13,0		10,2	11,4	11,8	12,1	11,7	10,8	10,5	10,6	10,1	9,4	8,7	7,9
14,0			9,9	10,2	10,9	10,5	9,6	9,9	9,6	9,0	8,4	7,7	7,0
15,0			8,6	9,4	9,6	9,4	8,6	9,2	8,7	8,1	7,6	6,9	6,2
16,0			7,6	8,4	8,5	8,4	8,1	8,3	7,8	7,3	6,8	6,2	5,5
18,0				6,7	6,8	7,1	7,1	6,9	6,5	6,0	5,5	5,0	4,4
20,0				5,4	5,6	5,8	5,8	5,7	5,4	5,0	4,5	4,0	3,4
22,0					4,6	4,8	4,8	4,7	4,5	4,1	3,7	3,2	2,7
24,0					3,8	4,0	3,9	3,9	3,7	3,4	3,0	2,5	2,0
26,0						3,3	3,3	3,2	3,0	2,8	2,4	2,0	1,5
28,0						2,7	2,7	2,6	2,5	2,3	1,9	1,5	1,0
30,0							2,2	2,2	2,0	1,8	1,5	1,0	
32,0							1,1	1,8	1,5	1,3	1,1		
34,0								1,4	1,2	1,0			



11,65-60,0 m



7,0 m



360°



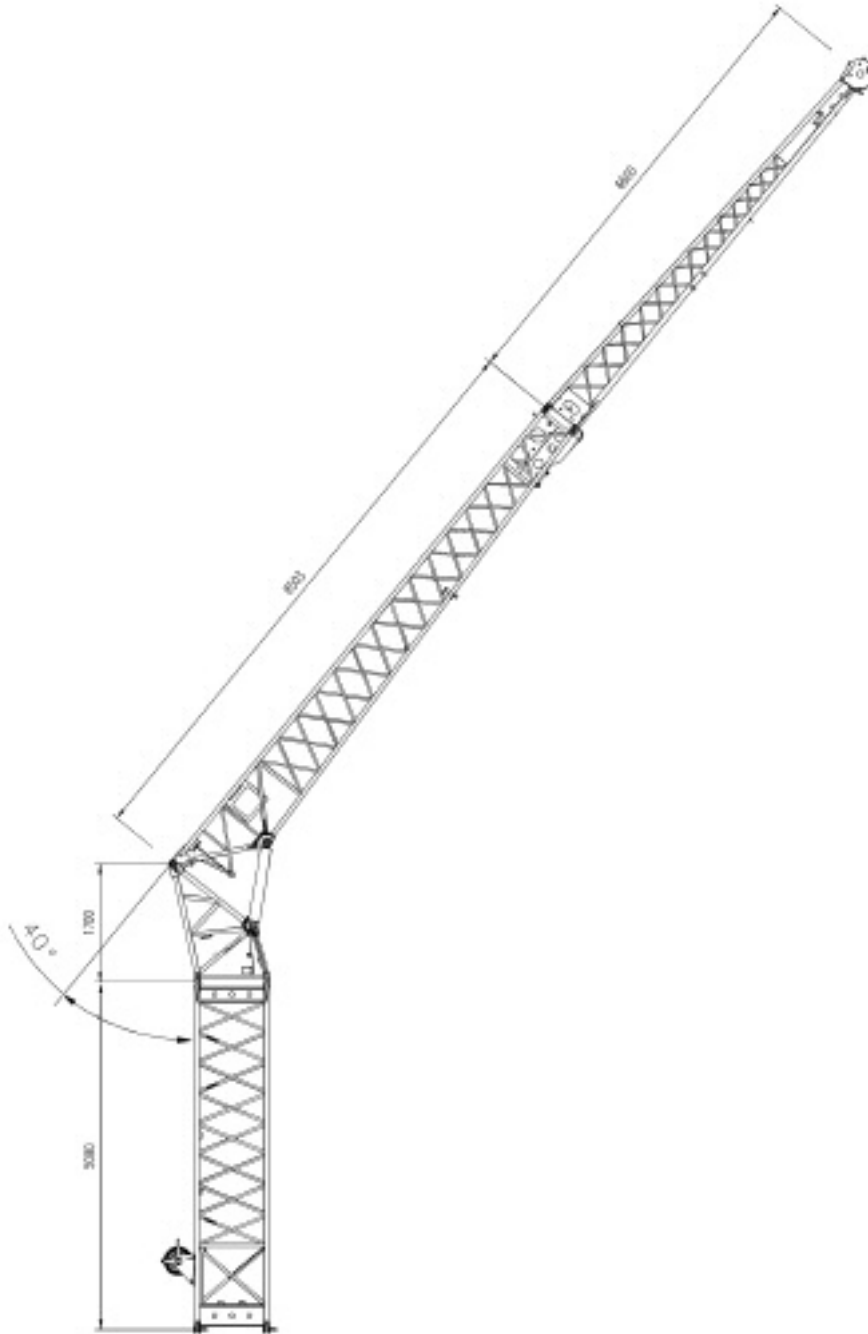
4,1 t



EN 13000

m	11,65	15,90	20,11	24,26	28,25	32,11	35,83	40,08	44,29	48,43	52,43	56,28	60,00
2,5													
3,0	68,0	63,5	59,0	56,0									
4,0	57,0	56,0	52,5	49,5	47,0								
5,0	48,5	49,0	45,5	40,5	38,5	34,5	30,0						
6,0	39,5	37,5	34,0	33,0	30,0	29,5	26,5	23,0					
7,0	28,5	29,5	28,0	26,5	26,0	24,0	21,5	20,0	18,0				
8,0	22,0	23,5	23,0	23,0	21,5	19,7	19,4	17,7	15,2	14,3			
9,0	17,0	19,2	19,6	19,2	18,0	17,1	16,6	15,0	13,5	12,3	11,6		
10,0		15,7	16,8	16,3	15,3	15,4	14,3	12,9	13,1	12,2	10,5	9,5	
11,0		13,0	14,1	14,0	13,9	13,4	12,4	12,0	11,9	11,2	10,4	9,0	8,0
12,0		10,9	11,9	12,2	12,5	11,8	10,9	11,1	10,7	10,0	9,4	8,6	7,8
13,0		8,9	10,2	10,6	11,1	10,4	9,8	10,1	9,5	8,9	8,3	7,6	6,8
14,0			8,8	9,6	9,8	9,4	9,2	9,1	8,5	7,9	7,4	6,7	6,0
15,0			7,7	8,4	8,6	8,8	8,5	8,1	7,6	7,1	6,6	6,0	5,3
16,0			6,7	7,4	7,6	7,9	7,7	7,4	6,9	6,4	5,9	5,3	4,7
18,0				5,8	6,1	6,3	6,3	6,0	5,6	5,2	4,7	4,2	3,6
20,0				4,6	4,9	5,1	5,1	5,0	4,6	4,2	3,8	3,3	2,7
22,0					3,9	4,1	4,1	4,1	3,8	3,4	3,0	2,5	2,0
24,0					3,2	3,4	3,3	3,3	3,1	2,7	2,4	1,9	1,4
26,0						2,7	2,7	2,7	2,5	2,2	1,8	1,4	0,9
28,0						2,2	2,2	2,2	2,0	1,7	1,4	0,9	
30,0							1,8	1,7	1,5	1,3	1,0		
32,0								1,3	1,1	0,9			
34,0									1,0				

GMK4100-L



Total Length Gesamtlänge Longueur totale Longitud total Lunghezza Totale Общая длина	Intermediate section boom extension make-up Reihenfolge des Spitzenaufbaus Ordre des combinaisons de l'extension treillis Combinaciones de tramos intermedios de extensión de pluma Sequenza di combinazioni per le sezioni di traliccio del falcone Сборка промежуточной секции гуська крана			
[m]	5,0 m	1,7 m	8,5 m	6,6 m
10	—	1x	1x	—
17	—	1x	1x	1x
22	1x	1x	1x	1x

22



11,65-60,0 m



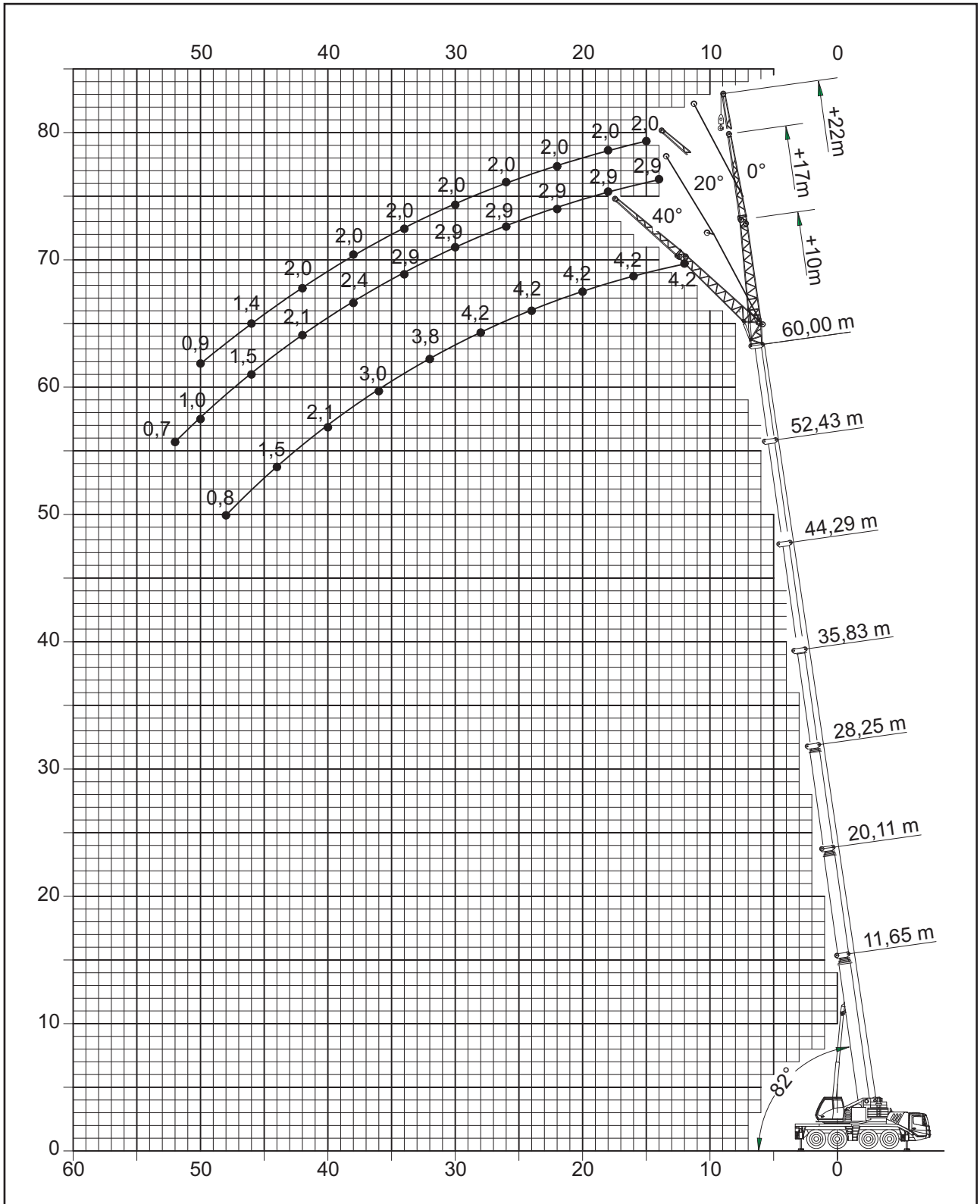
0° - 40°
10/17/22 m



7,0 m



360°



GMK4100-L

Swingaway (hydraulic luffing) • Klappspitze (hydraulisch wippbar) • Extension treillis (déport hydraulique) • Plumín (angulable hidráulicamente) • Falcone (brandeggio idraulico) • Складной удлинитель стрелы (гидравлическое изменение вылета)



56,3 – 60,0 m



10/17 m



7,0 m



360°



26,1 t



EN 13000

23

m		56,28					60,0				
m		10,0					10,0				
	0°	20°	40°	*0°-20°	*20°-40°	0°	20°	40°	*0°-20°	*20°-40°	
10,0	5,2										
11,0	5,2					4,2					
12,0	5,2					4,2					
13,0	5,2					4,2					
14,0	5,2	4,8		4,8		4,2					
15,0	5,2	4,8		4,8		4,2					
16,0	5,2	4,8		4,8		4,2	4,0		4,0		
18,0	5,2	4,8	4,3	4,8	4,3	4,2	4,0	3,8	4,0	3,8	
20,0	5,2	4,8	4,3	4,8	4,3	4,2	4,0	3,8	4,0	3,8	
22,0	5,2	4,8	4,3	4,8	4,3	4,2	4,0	3,8	4,0	3,8	
24,0	5,2	4,8	4,3	4,8	4,3	4,2	4,0	3,8	4,0	3,8	
26,0	5,2	4,8	4,3	4,8	4,3	4,2	4,0	3,8	4,0	3,8	
28,0	4,8	4,8	4,3	4,8	4,3	4,2	4,0	3,8	4,0	3,8	
30,0	4,3	4,2	4,3	4,2	4,3	4,2	4,0	3,8	4,0	3,8	
32,0	4,1	4,0	4,0	4,0	4,0	3,6	3,6	3,8	3,6	3,8	
34,0	3,6	3,6	3,8	3,6	3,8	3,1	3,1	3,5	3,1	3,5	
36,0	3,1	3,1	3,4	3,1	3,4	2,7	2,7	3,0	2,7	3,0	
38,0	2,7	2,7	2,9	2,7	2,9	2,3	2,3	2,5	2,3	2,5	
40,0	2,3	2,3	2,5	2,3	2,5	1,9	1,9	2,1	1,9	2,1	
42,0	1,9	1,9	2,1	1,9	2,1	1,5	1,5	1,8	1,5	1,8	
44,0	1,6	1,6	1,8	1,6	1,8	1,2	1,2	1,5	1,2	1,5	
46,0	1,3	1,3	1,5	1,3	1,5	0,9	0,9	1,1	0,9	1,1	
48,0	1,0	1,0	1,2	1,0	1,2			0,8		0,8	
50,0	0,8	0,8	0,9	0,8	0,9						

* Luffing under load, Unter Teillast wippbar, Inclinaison sous charge, Angulación con carga, Brandeggio sotto carico, -изменение вылета под нагрузкой.

m		56,28					60,0				
m		17,0					17,0				
	0°	20°	40°	*0°-20°	*20°-40°	0°	20°	40°	*0°-20°	*20°-40°	
11,0	3,5										
12,0	3,5					2,9					
13,0	3,5					2,9					
14,0	3,5					2,9					
15,0	3,5					2,9					
16,0	3,5					2,9					
18,0	3,5	3,3		3,3		2,9					
20,0	3,5	3,3		3,3		2,9	2,7		2,7		
22,0	3,5	3,3	2,6	3,3	2,6	2,9	2,7		2,7		
24,0	3,5	3,3	2,6	3,3	2,6	2,9	2,7	2,4	2,7	2,4	
26,0	3,5	3,3	2,6	3,2	2,6	2,9	2,7	2,4	2,7	2,4	
28,0	3,5	3,2	2,6	3,1	2,6	2,9	2,7	2,4	2,7	2,4	
30,0	3,5	3,1	2,6	2,9	2,5	2,9	2,7	2,4	2,7	2,4	
32,0	3,5	3,0	2,6	2,8	2,5	2,9	2,7	2,4	2,7	2,4	
34,0	3,2	3,0	2,6	2,7	2,4	2,9	2,7	2,4	2,7	2,4	
36,0	3,0	2,8	2,5	2,6	2,4	2,8	2,7	2,4	2,7	2,4	
38,0	2,9	2,8	2,5	2,6	2,3	2,4	2,4	2,4	2,4	2,4	
40,0	2,5	2,5	2,5	2,5	2,3	2,1	2,0	2,4	2,0	2,3	
42,0	2,2	2,2	2,4	2,2	2,3	1,7	1,7	2,1	1,7	2,1	
44,0	1,8	1,8	2,2	1,8	2,2	1,4	1,4	1,8	1,4	1,8	
46,0	1,5	1,5	1,9	1,5	1,9	1,1	1,1	1,5	1,1	1,5	
48,0	1,3	1,3	1,6	1,3	1,6	0,9	0,9	1,2	0,9	1,2	
50,0	1,0	1,0	1,3	1,0	1,3			1,0		1,0	
52,0	0,8	0,8	1,0	0,8	1,0			0,7		0,7	
54,0			0,8		0,8						

* Luffing under load, Unter Teillast wippbar, Inclinaison sous charge, Angulación con carga, Brandeggio sotto carico, -изменение вылета под нагрузкой.

GMK4100-L

Swingaway (hydraulic luffing) • Klappspitze (hydraulisch wippbar) • Extension treillis (déport hydraulique) • Plumín (angulable hidráulicamente) • Falcone (brandeggio idraulico) • Складной удлинитель стрелы (гидравлическое изменение вылета)

24



56,3 – 60,0 m



10/17 m



7,0 m



360°



21,7 t



EN 13000

56,28					60,0					
10,0					10,0					
	0°	20°	40°	*0°-20°	*20°-40°	0°	20°	40°	*0°-20°	*20°-40°
10,0	5,2									
11,0	5,2					4,2				
12,0	5,2					4,2				
13,0	5,2					4,2				
14,0	5,2	4,8		4,8		4,2				
15,0	5,2	4,8		4,8		4,2				
16,0	5,2	4,8		4,8		4,2	4,0		4,0	
18,0	5,2	4,8	4,3	4,8	4,3	4,2	4,0	3,8	4,0	3,8
20,0	5,2	4,8	4,3	4,8	4,3	4,2	4,0	3,8	4,0	3,8
22,0	5,2	4,8	4,3	4,8	4,3	4,2	4,0	3,8	4,0	3,8
24,0	5,2	4,8	4,3	4,8	4,3	4,2	4,0	3,8	4,0	3,8
26,0	4,5	4,5	4,3	4,5	4,3	4,2	4,0	3,8	4,0	3,8
28,0	4,5	4,4	4,3	4,4	4,3	3,9	3,9	3,8	3,9	3,8
30,0	3,9	3,9	4,0	3,9	4,0	3,3	3,3	3,7	3,3	3,7
32,0	3,3	3,3	3,6	3,3	3,6	2,8	2,8	3,2	2,8	3,2
34,0	2,8	2,8	3,1	2,8	3,1	2,3	2,3	2,7	2,3	2,7
36,0	2,4	2,4	2,7	2,4	2,7	1,9	1,9	2,2	1,9	2,2
38,0	2,0	2,0	2,3	2,0	2,3	1,5	1,5	1,8	1,5	1,8
40,0	1,7	1,7	1,9	1,7	1,9	1,2	1,2	1,4	1,2	1,4
42,0	1,3	1,3	1,5	1,3	1,5	0,9	0,9	1,1	0,9	1,1
44,0	1,0	1,0	1,2	1,0	1,2			0,8		0,8
46,0	0,7	0,7	0,9	0,7	0,9					

* Luffing under load, Unter Teillast wippbar, Inclinaison sous charge, Angulación con carga, Brandeggio sotto carico, -изменение вылета под нагрузкой.

56,28					60,0					
17,0					17,0					
	0°	20°	40°	*0°-20°	*20°-40°	0°	20°	40°	*0°-20°	*20°-40°
11,0	3,5									
12,0	3,5					2,9				
13,0	3,5					2,9				
14,0	3,5					2,9				
15,0	3,5					2,9				
16,0	3,5					2,9				
18,0	3,5	3,3		3,3		2,9				
20,0	3,5	3,3		3,3		2,9	2,7		2,7	
22,0	3,5	3,3	2,6	3,3	2,6	2,9	2,7		2,7	
24,0	3,5	3,3	2,6	3,3	2,6	2,9	2,7	2,4	2,7	2,4
26,0	3,5	3,3	2,6	3,2	2,6	2,9	2,7	2,4	2,7	2,4
28,0	3,5	3,2	2,6	3,1	2,6	2,9	2,7	2,4	2,7	2,4
30,0	3,4	3,1	2,6	2,9	2,5	2,9	2,7	2,4	2,7	2,4
32,0	3,0	2,9	2,6	2,8	2,5	2,9	2,7	2,4	2,7	2,4
34,0	3,0	2,8	2,6	2,7	2,4	2,5	2,5	2,4	2,5	2,4
36,0	2,6	2,6	2,5	2,6	2,4	2,1	2,1	2,4	2,1	2,4
38,0	2,2	2,2	2,5	2,2	2,3	1,7	1,7	2,2	1,7	2,2
40,0	1,8	1,8	2,3	1,8	2,3	1,4	1,4	1,8	1,4	1,8
42,0	1,5	1,5	1,9	1,5	1,9	1,1	1,1	1,5	1,1	1,5
44,0	1,2	1,2	1,6	1,2	1,6	0,8	0,8	1,2	0,8	1,2
46,0	1,0	1,0	1,3	1,0	1,3			0,9		0,9
48,0	0,7	0,7	1,0	0,7	1,0					
50,0			0,7		0,7					

* Luffing under load, Unter Teillast wippbar, Inclinaison sous charge, Angulación con carga, Brandeggio sotto carico, -изменение вылета под нагрузкой.

GMK4100-L

Swingaway (hydraulic luffing) • Klappspitze (hydraulisch wippbar) • Extension treillis (déport hydraulique) • Plumín (angulable hidráulicamente) • Falcone (brandeggio idraulico) • Складной удлинитель стрелы (гидравлическое изменение вылета)



56,3 – 60,0 m



10/17 m



7,0 m



360°



19,5 t



EN 13000

25

m		56,28					60,0				
m		10,0					10,0				
	0°	20°	40°	*0°-20°	*20°-40°	0°	20°	40°	*0°-20°	*20°-40°	
10,0	5,2										
11,0	5,2					4,2					
12,0	5,2					4,2					
13,0	5,2					4,2					
14,0	5,2	4,8		4,8		4,2					
15,0	5,2	4,8		4,8		4,2					
16,0	5,2	4,8		4,8		4,2	4,0		4,0		
18,0	5,2	4,8	4,3	4,8	4,3	4,2	4,0	3,8	4,0	3,8	
20,0	5,2	4,8	4,3	4,8	4,3	4,2	4,0	3,8	4,0	3,8	
22,0	5,2	4,8	4,3	4,8	4,3	4,2	4,0	3,8	4,0	3,8	
24,0	4,8	4,8	4,3	4,8	4,3	4,2	4,0	3,8	4,0	3,8	
26,0	4,5	4,5	4,3	4,5	4,3	4,1	4,0	3,8	4,0	3,8	
28,0	4,0	4,0	4,0	4,0	4,0	3,5	3,5	3,8	3,5	3,8	
30,0	3,4	3,4	3,8	3,4	3,8	2,9	2,9	3,3	2,9	3,3	
32,0	2,9	2,9	3,2	2,9	3,2	2,4	2,4	2,8	2,4	2,8	
34,0	2,4	2,4	2,7	2,4	2,7	1,9	1,9	2,3	1,9	2,3	
36,0	2,0	2,0	2,3	2,0	2,3	1,5	1,5	1,8	1,5	1,8	
38,0	1,7	1,7	1,9	1,7	1,9	1,2	1,2	1,5	1,2	1,5	
40,0	1,3	1,3	1,5	1,3	1,5	0,9	0,9	1,1	0,9	1,1	
42,0	1,0	1,0	1,2	1,0	1,2			0,8		0,8	
44,0	0,7	0,7	0,9	0,7	0,9						

* Luffing under load, Unter Teillast wippbar, Inclinaison sous charge, Angulación con carga, Brandeggio sotto carico, -изменение вылета под нагрузкой.

m		56,28					60,0				
m		17,0					17,0				
	0°	20°	40°	*0°-20°	*20°-40°	0°	20°	40°	*0°-20°	*20°-40°	
11,0	3,5										
12,0	3,5					2,9					
13,0	3,5					2,9					
14,0	3,5					2,9					
15,0	3,5					2,9					
16,0	3,5					2,9					
18,0	3,5	3,3		3,3		2,9					
20,0	3,5	3,3		3,3		2,9	2,7		2,7		
22,0	3,5	3,3	2,6	3,3	2,6	2,9	2,7		2,7		
24,0	3,5	3,3	2,6	3,3	2,6	2,9	2,7	2,4	2,7	2,4	
26,0	3,5	3,3	2,6	3,2	2,6	2,9	2,7	2,4	2,7	2,4	
28,0	3,5	3,2	2,6	3,1	2,6	2,9	2,7	2,4	2,7	2,4	
30,0	3,0	3,0	2,6	2,9	2,5	2,9	2,7	2,4	2,7	2,4	
32,0	3,0	2,8	2,6	2,8	2,5	2,6	2,6	2,4	2,6	2,4	
34,0	2,6	2,6	2,6	2,6	2,4	2,1	2,1	2,4	2,1	2,4	
36,0	2,2	2,2	2,5	2,2	2,4	1,7	1,7	2,3	1,7	2,3	
38,0	1,8	1,8	2,3	1,8	2,3	1,4	1,4	1,9	1,4	1,9	
40,0	1,5	1,5	1,9	1,5	1,9	1,0	1,0	1,5	1,0	1,5	
42,0	1,2	1,2	1,6	1,2	1,6	0,7	0,7	1,2	0,7	1,2	
44,0	0,9	0,9	1,3	0,9	1,3			0,9		0,9	
46,0	0,7	0,7	1,0	0,7	1,0						
48,0			0,7		0,7						

* Luffing under load, Unter Teillast wippbar, Inclinaison sous charge, Angulación con carga, Brandeggio sotto carico, -изменение вылета под нагрузкой.

GMK4100-L

Swingaway (hydraulic luffing) • Klappspitze (hydraulisch wippbar) • Extension treillis (déport hydraulique) • Plumín (angulable hidráulicamente) • Falcone (brandeggio idraulico) • Складной удлинитель стрелы (гидравлическое изменение вылета)

26



56,3 – 60,0 m



10/17 m



7,0 m



360°



12,9 t



EN 13000

56,28					60,0					
10,0					10,0					
	0°	20°	40°	*0°-20°	*20°-40°	0°	20°	40°	*0°-20°	*20°-40°
10,0	5,2									
11,0	5,2					4,2				
12,0	5,2					4,2				
13,0	5,2					4,2				
14,0	5,2	4,8		4,8		4,2				
15,0	5,2	4,8		4,8		4,2				
16,0	5,2	4,8		4,8		4,2	4,0		4,0	
18,0	5,2	4,8	4,3	4,8	4,3	4,2	4,0	3,8	4,0	3,8
20,0	4,8	4,8	4,3	4,8	4,3	4,2	4,0	3,8	4,0	3,8
22,0	4,5	4,5	4,3	4,5	4,3	4,0	4,0	3,8	4,0	3,8
24,0	3,8	3,8	4,0	3,8	4,0	3,2	3,2	3,7	3,2	3,7
26,0	3,1	3,1	3,5	3,1	3,5	2,6	2,6	3,0	2,6	3,0
28,0	2,5	2,5	2,9	2,5	2,9	2,0	2,0	2,4	2,0	2,4
30,0	2,0	2,0	2,4	2,0	2,4	1,5	1,5	1,9	1,5	1,9
32,0	1,6	1,6	1,9	1,6	1,9	1,1	1,1	1,5	1,1	1,5
34,0	1,2	1,2	1,5	1,2	1,5	0,7	0,7	1,0	0,7	1,0
36,0	0,9	0,9	1,1	0,9	1,1			0,7		0,7
38,0			0,8		0,8					






* Luffing under load, Unter Teillast wippbar, Inclinaison sous charge, Angulación con carga, Brandeggio sotto carico, -изменение вылета под нагрузкой.



56,28					60,0					
17,0					17,0					
	0°	20°	40°	*0°-20°	*20°-40°	0°	20°	40°	*0°-20°	*20°-40°
11,0	3,5									
12,0	3,5					2,9				
13,0	3,5					2,9				
14,0	3,5					2,9				
15,0	3,5					2,9				
16,0	3,5					2,9				
18,0	3,5	3,3		3,3		2,9				
20,0	3,5	3,3		3,3		2,9	2,7		2,7	
22,0	3,5	3,3	2,6	3,3	2,6	2,9	2,7		2,7	
24,0	3,3	3,3	2,6	3,3	2,6	2,9	2,7	2,4	2,7	2,4
26,0	3,0	2,8	2,6	2,8	2,6	2,7	2,7	2,4	2,7	2,4
28,0	2,7	2,7	2,6	2,7	2,6	2,2	2,2	2,4	2,2	2,4
30,0	2,2	2,2	2,6	2,2	2,5	1,7	1,7	2,4	1,7	2,4
32,0	1,8	1,8	2,4	1,8	2,4	1,3	1,3	1,9	1,3	1,9
34,0	1,4	1,4	1,9	1,4	1,9	0,9	0,9	1,5	0,9	1,5
36,0	1,0	1,0	1,5	1,0	1,5			1,1		1,1
38,0	0,7	0,7	1,2	0,7	1,2			0,8		0,8
40,0			0,9		0,9					

* Luffing under load, Unter Teillast wippbar, Inclinaison sous charge, Angulación con carga, Brandeggio sotto carico, -изменение вылета под нагрузкой.

GMK4100-L






Boom extension (hydraulic luffing) • Auslegerverlängerung (hydraulisch wippbar) • Extension treillis (déport hydraulique) • Extensión de pluma (angulable hidráulicamente) • Jib (brandeggio idraulico) • Удлинитель стрелы (гидравлическое изменение вылета)



 56,3 – 60,0 m
  22 m
  7,0 m
  360°
  26,1 t



EN 13000

m		56,28					60,0				
m		22,0					22,0				
	0°	20°	40°	*0°-20°	*20°-40°	0°	20°	40°	*0°-20°	*20°-40°	
12,0	2,4										
13,0	2,4					2,0					
14,0	2,4					2,0					
15,0	2,4					2,0					
16,0	2,4					2,0					
18,0	2,4					2,0					
20,0	2,4	2,4		2,4		2,0					
22,0	2,4	2,4		2,4		2,0	2,0		2,0		
24,0	2,4	2,4	2,4	2,4	2,4	2,0	2,0	2,0	2,0	2,0	
26,0	2,4	2,4	2,3	2,4	2,3	2,0	2,0	2,0	2,0	2,0	
28,0	2,4	2,4	2,3	2,4	2,3	2,0	2,0	2,0	2,0	2,0	
30,0	2,4	2,4	2,3	2,4	2,3	2,0	2,0	2,0	2,0	2,0	
32,0	2,4	2,4	2,2	2,4	2,2	2,0	2,0	2,0	2,0	2,0	
34,0	2,4	2,4	2,2	2,4	2,2	2,0	2,0	2,0	2,0	2,0	
36,0	2,4	2,3	2,2	2,3	2,2	2,0	2,0	2,0	2,0	2,0	
38,0	2,2	2,2	2,1	2,3	2,1	2,0	2,0	2,0	2,0	2,0	
40,0	2,1	2,1	2,1	2,1	2,1	1,9	1,9	2,0	1,9	2,0	
42,0	2,0	2,0	2,0	2,0	2,0	1,6	1,6	2,0	1,6	2,0	
44,0	1,7	1,7	2,0	1,7	2,0	1,3	1,3	1,7	1,3	1,7	
46,0	1,4	1,4	1,8	1,4	1,8	1,0	1,0	1,4	1,0	1,4	
48,0	1,2	1,2	1,5	1,2	1,5	0,7	0,7	1,1	0,7	1,1	
50,0	0,9	0,9	1,2	0,9	1,2			0,9		0,9	
52,0	0,7	0,7	1,0	0,7	1,0						
54,0			0,7		0,7						

* Luffing under load, Unter Teillast wippbar, Inclinaison sous charge, Angulación con carga, Brandeggio sotto carico, -изменение вылета под нагрузкой.

 56,3 – 60,0 m
  22 m
  7,0 m
  360°
  21,7 t



EN 13000

m		56,28					60,0				
m		22,0					22,0				
	0°	20°	40°	*0°-20°	*20°-40°	0°	20°	40°	*0°-20°	*20°-40°	
12,0	2,4										
13,0	2,4					2,0					
14,0	2,4					2,0					
15,0	2,4					2,0					
16,0	2,4					2,0					
18,0	2,4					2,0					
20,0	2,4	2,4		2,4		2,0					
22,0	2,4	2,4		2,4		2,0	2,0		2,0		
24,0	2,4	2,4	2,4	2,4	2,4	2,0	2,0	2,0	2,0	2,0	
26,0	2,4	2,4	2,3	2,4	2,3	2,0	2,0	2,0	2,0	2,0	
28,0	2,4	2,4	2,3	2,4	2,3	2,0	2,0	2,0	2,0	2,0	
30,0	2,4	2,4	2,3	2,4	2,3	2,0	2,0	2,0	2,0	2,0	
32,0	2,4	2,4	2,2	2,4	2,2	2,0	2,0	2,0	2,0	2,0	
34,0	2,3	2,3	2,2	2,3	2,2	2,0	2,0	2,0	2,0	2,0	
36,0	2,1	2,1	2,2	2,1	2,2	1,9	1,9	2,0	1,9	2,0	
38,0	2,0	2,0	2,1	2,0	2,1	1,6	1,6	2,0	1,6	2,0	
40,0	1,7	1,7	2,0	1,7	2,0	1,2	1,2	1,7	1,2	1,7	
42,0	1,4	1,4	1,8	1,4	1,8	0,9	0,9	1,4	0,9	1,4	
44,0	1,1	1,1	1,5	1,1	1,5			1,1		1,1	
46,0	0,8	0,8	1,2	0,8	1,2			0,8		0,8	
48,0			0,9		0,9						
50,0			0,7		0,7						

* Luffing under load, Unter Teillast wippbar, Inclinaison sous charge, Angulación con carga, Brandeggio sotto carico, -изменение вылета под нагрузкой.

Boom extension (hydraulic luffing) • Auslegerverlängerung (hydraulisch wippbar) • Extension treillis (déport hydraulique) • Extensión de pluma (angulable hidráulicamente) • Jib (brandeggio idraulico) • Удлинитель стрелы (гидравлическое изменение вылета)

28



56,3 – 60,0 m



22 m



7,0 m



360°



19,5 t



EN 13000

56,28					60,0					
22,0					22,0					
	0°	20°	40°	*0°-20°	*20°-40°	0°	20°	40°	*0°-20°	*20°-40°
12,0	2,4									
13,0	2,4					2,0				
14,0	2,4					2,0				
15,0	2,4					2,0				
16,0	2,4					2,0				
18,0	2,4					2,0				
20,0	2,4	2,4		2,4		2,0				
22,0	2,4	2,4		2,4		2,0	2,0		2,0	
24,0	2,4	2,4	2,4	2,4	2,4	2,0	2,0	2,0	2,0	2,0
26,0	2,4	2,4	2,3	2,4	2,3	2,0	2,0	2,0	2,0	2,0
28,0	2,4	2,4	2,3	2,4	2,3	2,0	2,0	2,0	2,0	2,0
30,0	2,4	2,4	2,3	2,4	2,3	2,0	2,0	2,0	2,0	2,0
32,0	2,4	2,4	2,2	2,4	2,2	2,0	2,0	2,0	2,0	2,0
34,0	2,1	2,1	2,2	2,1	2,2	2,0	2,0	2,0	2,0	2,0
36,0	2,0	2,0	2,1	2,0	2,1	1,6	1,6	2,0	1,6	2,0
38,0	1,7	1,7	2,1	1,7	2,1	1,2	1,2	1,8	1,2	1,8
40,0	1,4	1,4	1,8	1,4	1,8	0,9	0,9	1,4	0,9	1,4
42,0	1,1	1,1	1,5	1,1	1,5			1,1		1,1
44,0	0,8	0,8	1,2	0,8	1,2			0,8		0,8
46,0			0,9		0,9					

* Luffing under load, Unter Teillast wippbar, Inclinaison sous charge, Angulación con carga, Brandeggio sotto carico, -изменение вылета под нагрузкой.

Working range • Arbeitsbereiche • Diagramme de levage • Gama de trabajo • Area di lavoro • Грузовысотные характеристики

Integrated heavy duty jib • Integrierte Schwerlastspitze • Flèche intégrée haute résistance • Pluma integrada de alta resistencia • Braccio integrato ad alta resistenza • Интегрированная стрела для тяжелых условий эксплуатации



12,9 – 60,0 m



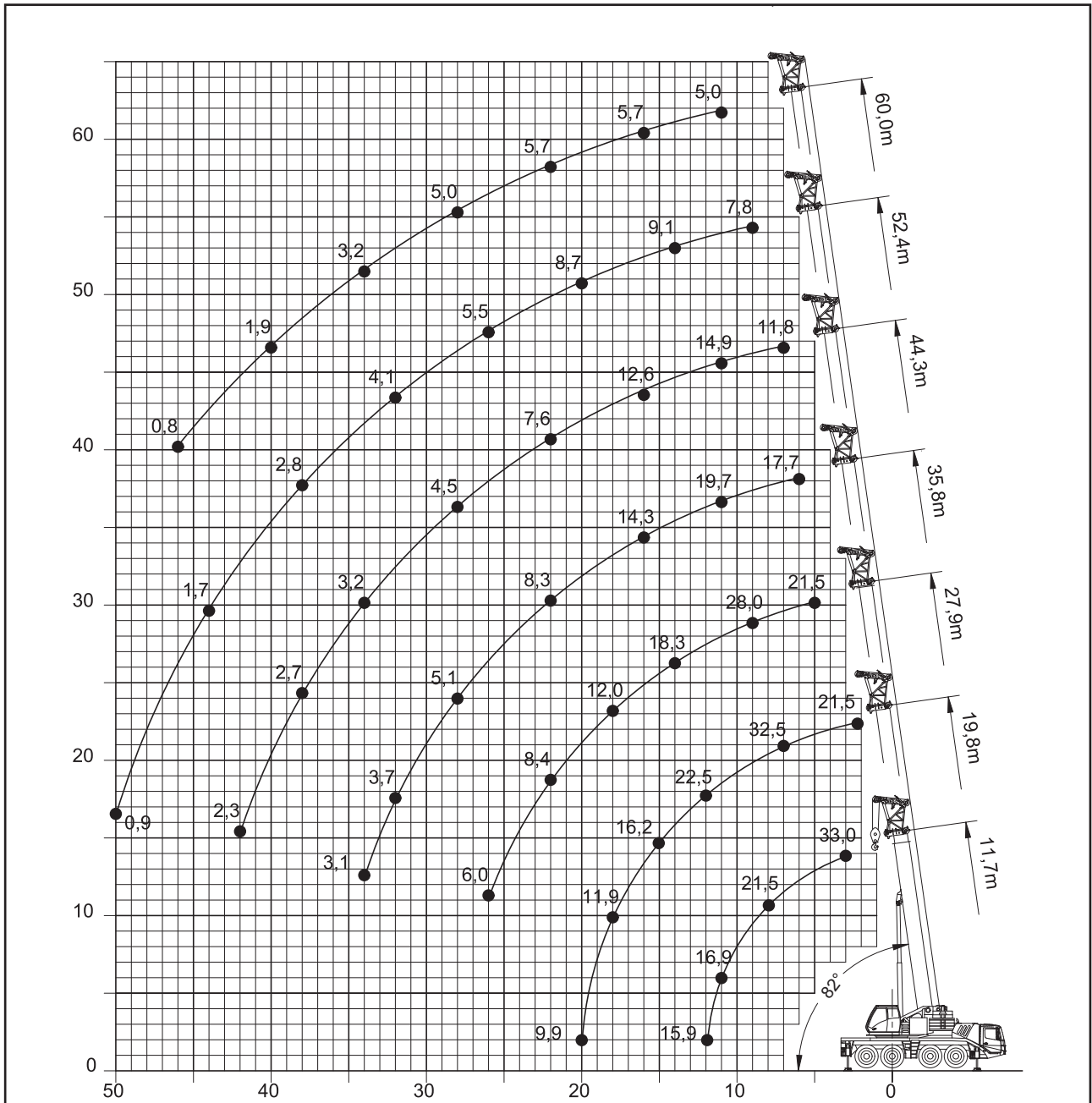
3,6 m



7,5 m



360°



Integrated heavy duty jib • Integrierte Schwerlastspitze • Flèche intégrée haute résistance • Pluma integrada de alta resistencia • Braccio integrato ad alta resistenza • Интегрированная стрела для тяжелых условий эксплуатации

30



11,65 – 60,0 m



3,3 m



7,0 m



360°



26,1 t



EN 13000

m		3,30																	
m		11,7			15,6			19,8			24,0			27,9			32,1		
		0°	20°	40°	0°	20°	40°	0°	20°	40°	0°	20°	40°	0°	20°	40°	0°	20°	40°
3,0		33,0	20,5	20,5			21,0			21,5									
4,0		33,0	20,0	20,0	33,0	20,5	20,5			21,0			21,5						
5,0		29,0	19,3	19,8	33,0	20,5	20,5	33,0	20,5	20,5			21,0				21,5		21,0
6,0		26,0	18,5	19,5	31,0	19,9	20,0	33,0	20,5	20,5	33,0	21,0	21,0				21,0		21,0
7,0		23,5	17,8	19,4	28,5	19,1	19,7	32,5	20,0	20,0	33,0	20,5	20,5	33,0	20,5	21,0			21,0
8,0		21,5	17,3	19,4	26,0	18,5	19,5	30,0	19,6	19,8	32,5	20,0	20,0	30,5	20,5	20,5	30,0	21,0	21,0
9,0		19,7	16,9	19,4	24,0	18,0	19,4	27,5	19,0	19,6	29,5	19,9	19,9	28,0	20,0	20,5	28,0	20,5	20,5
10,0		18,3	16,7		22,0	17,5	19,4	25,5	18,5	19,5	27,0	19,5	19,7	26,0	20,0	20,0	25,5	20,5	20,5
11,0		16,9	16,6		21,0	17,1	19,4	24,0	18,1	19,4	25,0	19,0	19,6	24,5	19,7	19,9	23,5	20,0	20,0
12,0		15,9			19,5	16,8	19,4	22,5	17,7	19,3	22,5	18,6	19,5	22,5	19,3	19,7	21,0	19,9	20,0
13,0					18,4	16,7		20,5	17,3	19,3	20,0	18,2	19,4	20,0	18,9	19,6	18,7	18,7	18,9
14,0					17,5	16,6		18,1	17,1	18,2	17,8	17,8	17,8	18,2	18,2	18,3	16,9	16,9	17,1
15,0					16,2	16,2		16,2	16,2	16,2	15,8	15,8	15,9	16,3	16,3	16,4	15,3	15,3	15,5
16,0					14,6			14,5	14,5		14,2	14,2	14,2	14,6	14,6	14,7	13,9	14,0	14,1
18,0								11,9	11,9		11,6	11,6	11,6	12,0	12,0	12,0	11,4	11,4	11,5
20,0								9,9			9,6	9,6		10,0	10,0	10,0	9,4	9,4	9,5
22,0											8,0	8,0		8,4	8,4		7,8	7,9	7,9
24,0											6,7			7,1	7,1		6,5	6,6	6,6
26,0														6,0	6,0		5,5	5,5	
28,0																	4,6	4,6	
30,0																	3,9	3,9	
32,0																	3,3		

m		3,30																				
m		35,8			40,1			44,3			48,4			52,4			56,3			60,0		
		0°	20°	40°	0°	20°	40°	0°	20°	40°	0°	20°	40°	0°	20°	40°	0°	20°	40°	0°	20°	40°
6,0				17,7																		
7,0				17,7			14,8			11,8												
8,0				17,7			14,8			11,8			9,5									
9,0		21,5	19,9	17,7			14,8			11,8			9,5			7,8						
10,0		20,5	19,3	17,7	18,5	17,0	14,8			11,8			9,5			7,8			6,6			
11,0		19,7	18,6	17,7	18,5	17,0	14,8	14,9	13,4	11,8			9,5			7,8			6,6			5,0
12,0		18,8	17,9	17,7	17,7	17,0	14,8	14,9	13,4	11,8	11,7	10,4	9,5			7,8			6,6			5,0
13,0		18,0	17,3	17,6	16,6	16,5	14,8	14,8	13,4	11,8	11,7	10,4	9,5	9,1	8,2	7,8			6,6			5,0
14,0		16,9	16,5	16,8	15,6	15,6	14,8	14,2	13,4	11,8	11,7	10,4	9,5	9,1	8,2	7,8	7,4	6,6	6,6			5,0
15,0		15,4	15,5	15,6	14,4	14,4	14,6	13,4	13,3	11,8	11,7	10,4	9,5	9,1	8,2	7,8	7,4	6,6	6,6	5,7	4,9	5,0
16,0		14,1	14,1	14,3	13,1	13,1	13,3	12,6	12,6	11,8	11,4	10,4	9,5	9,1	8,2	7,8	7,4	6,6	6,6	5,7	4,9	5,0
18,0		11,9	11,9	12,0	11,0	11,0	11,1	10,5	10,5	10,6	10,3	10,4	9,5	9,1	8,2	7,8	7,4	6,6	6,6	5,7	4,9	5,0
20,0		9,9	9,9	9,9	9,3	9,3	9,4	8,9	8,9	9,0	8,7	8,7	8,8	8,7	8,2	7,8	7,4	6,6	6,6	5,7	4,9	5,0
22,0		8,3	8,3	8,3	7,8	7,8	7,9	7,5	7,5	7,6	7,4	7,4	7,5	7,4	7,4	7,5	7,4	6,6	6,6	5,7	4,9	5,0
24,0		7,0	7,0	7,0	6,5	6,5	6,6	6,4	6,4	6,4	6,3	6,3	6,4	6,3	6,3	6,4	6,4	6,4	6,5	5,7	4,9	5,0
26,0		5,9	6,0	6,0	5,5	5,5	5,5	5,3	5,3	5,4	5,3	5,4	5,4	5,4	5,4	5,5	5,7	5,7	5,6	5,6	4,9	5,0
28,0		5,0	5,1		4,6	4,6	4,6	4,5	4,5	4,5	4,6	4,6	4,6	4,8	4,8	4,9	5,1	5,1	5,4	4,9	4,9	5,0
30,0		4,3	4,3		3,8	3,9	3,9	3,8	3,8	3,7	4,2	4,2	4,3	4,4	4,4	4,5	4,7	4,7	4,8	4,2	4,3	4,3
32,0		3,6	3,7		3,5	3,6		3,5	3,5	3,1	3,9	3,9	3,9	4,0	4,0	4,1	4,1	4,1	4,1	3,6	3,7	3,7
34,0		3,1	3,1		3,3	3,3		3,2	3,2	2,5	3,6	3,6	3,6	3,7	3,7	3,7	3,5	3,5	3,6	3,1	3,2	3,2
36,0					3,1	3,1		2,9	2,9		3,3	3,3	3,3	3,3	3,3	3,3	3,0	3,0	3,0	2,6	2,7	2,7
38,0					2,9	1,7		2,7	2,7		3,1	3,1		2,8	2,8	2,8	2,5	2,5	2,6	2,2	2,2	2,3
40,0								2,5	2,5		2,7	2,7		2,4	2,4	2,4	2,1	2,1	2,2	1,8	1,8	1,9
42,0								2,3	0,7		2,3	2,3		2,1	2,1		1,8	1,8	1,8	1,4	1,5	1,5
44,0											2,0	2,0		1,7	1,7		1,5	1,5		1,1	1,1	1,1
46,0											1,7			1,4	1,4		1,1	1,1		0,7	0,8	0,8
48,0														1,2	1,2		0,8	0,8				
50,0																						

GMK4100-L

Integrated heavy duty jib • Integrierte Schwerlastspitze • Flèche intégrée haute résistance • Pluma integrada de alta resistencia • Braccio integrato ad alta resistenza • Интегрированная стрела для тяжелых условий эксплуатации



11,65 – 60,0 m



3,3 m



7,0 m



360°



21,7 t



m		3,30																		
m	11,7			15,6			19,8			24,0			27,9			32,1				
	0°	20°	40°	0°	20°	40°	0°	20°	40°	0°	20°	40°	0°	20°	40°	0°	20°	40°		
3,0	33,0	20,5	20,5			21,0			21,5											
4,0	33,0	20,0	20,0	33,0	20,5	20,5			21,0			21,5								
5,0	29,0	19,3	19,8	33,0	20,5	20,5	33,0	20,5	20,5			21,0			21,5				21,0	
6,0	26,0	18,5	19,5	31,0	19,9	20,0	33,0	20,5	20,5	33,0	21,0	21,0			21,0				21,0	
7,0	23,5	17,8	19,4	28,5	19,1	19,7	32,5	20,0	20,0	33,0	20,5	20,5	33,0	20,5	21,0				21,0	
8,0	21,5	17,3	19,4	26,0	18,5	19,5	30,0	19,6	19,8	32,5	20,0	20,0	30,5	20,5	20,5	30,0	21,0	21,0	21,0	
9,0	19,7	16,9	19,4	24,0	18,0	19,4	27,5	19,0	19,6	29,5	19,9	19,9	28,0	20,0	20,5	27,0	20,5	20,5	20,5	
10,0	18,3	16,7		22,0	17,5	19,4	25,5	18,5	19,5	26,0	19,5	19,7	25,5	20,0	20,0	23,5	20,5	20,5	20,5	
11,0	16,9	16,6		21,0	17,1	19,4	24,0	18,1	19,4	22,5	19,0	19,6	22,5	19,7	19,9	21,0	20,0	20,0	20,0	
12,0	15,9			19,5	16,8	19,4	21,0	17,7	19,3	20,0	18,6	19,5	19,9	19,3	19,7	18,5	18,5	18,5	18,8	
13,0				18,3	16,7		18,3	17,3	18,3	17,9	17,9	18,0	17,9	17,9	18,1	16,5	16,6	16,6	16,8	
14,0				16,2	16,2		16,2	16,2	16,2	15,8	15,8	15,9	16,1	16,1	16,3	14,9	14,9	14,9	15,1	
15,0				14,4	14,4		14,4	14,4	14,4	14,0	14,0	14,1	14,4	14,4	14,5	13,4	13,5	13,5	13,7	
16,0				12,9			12,9	12,9		12,5	12,5	12,5	12,9	12,9	13,0	12,2	12,2	12,2	12,4	
18,0							10,5	10,5		10,1	10,1	10,1	10,5	10,5	10,6	9,9	10,0	10,1		
20,0								8,6				8,3	8,3		8,7	8,7	8,7	8,1	8,1	8,2
22,0												6,8	6,8		7,2	7,2		6,7	6,7	6,8
24,0												5,7			6,1	6,1		5,5	5,5	5,6
26,0															5,2	5,3		4,5	4,6	
28,0																		3,7	4,0	
30,0																		3,7	3,7	
32,0																		2,5		

m		3,30																				
m	35,8			40,1			44,3			48,4			52,4			56,3			60,0			
	0°	20°	40°	0°	20°	40°	0°	20°	40°	0°	20°	40°	0°	20°	40°	0°	20°	40°	0°	20°	40°	
6,0			17,7																			
7,0			17,7			14,8				11,8												
8,0			17,7			14,8				11,8			9,5									
9,0	21,5	19,9	17,7			14,8				11,8			9,5		7,8							
10,0	20,5	19,3	17,7	18,5	17,0	14,8				11,8			9,5		7,8			6,6				
11,0	19,7	18,6	17,7	18,5	17,0	14,8	14,9	13,4	11,8				9,5		7,8			6,6				5,0
12,0	18,5	17,9	17,7	17,2	17,0	14,8	14,9	13,4	11,8	11,7	10,4	9,5			7,8			6,6				5,0
13,0	16,6	16,6	16,8	15,4	15,4	14,8	14,8	13,4	11,8	11,7	10,4	9,5	9,1	8,2	7,8			6,6				5,0
14,0	15,0	15,0	15,2	13,9	13,9	14,1	13,3	13,3	11,8	11,7	10,4	9,5	9,1	8,2	7,8	7,4	6,6	6,6				5,0
15,0	13,6	13,6	13,8	12,6	12,6	12,8	12,1	12,1	11,8	11,7	10,4	9,5	9,1	8,2	7,8	7,4	6,6	6,6	5,7	4,9	4,9	5,0
16,0	12,4	12,4	12,5	11,4	11,4	11,6	10,9	10,9	11,1	10,7	10,4	9,5	9,1	8,2	7,8	7,4	6,6	6,6	5,7	4,9	4,9	5,0
18,0	10,4	10,4	10,5	9,5	9,5	9,6	9,1	9,1	9,2	8,8	8,9	9,0	8,8	8,2	7,8	7,4	6,6	6,6	5,7	4,9	4,9	5,0
20,0	8,6	8,6	8,7	7,9	7,9	8,1	7,6	7,6	7,6	7,4	7,4	7,5	7,4	7,4	7,5	7,4	6,6	6,6	5,7	4,9	4,9	5,0
22,0	7,1	7,2	7,2	6,6	6,6	6,7	6,3	6,3	6,4	6,2	6,4	6,5	6,6	6,6	6,7	6,6	6,3	6,4	5,7	4,9	4,9	5,0
24,0	5,9	6,0	6,0	5,5	5,5	5,5	5,3	5,3	5,3	5,4	5,5	5,9	6,1	6,1	6,2	6,0	6,0	5,6	5,5	4,9	4,9	5,0
26,0	5,0	5,0	5,0	4,6	4,6	4,6	4,6	4,6	4,6	5,0	5,0	5,3	5,3	5,3	5,5	5,2	5,2	5,3	4,6	4,7	4,7	4,8
28,0	4,2	4,2		4,2	4,2	4,2	4,2	4,2	4,2	4,6	4,6	4,6	4,8	4,8	4,9	4,5	4,5	4,6	3,9	4,0	4,0	4,1
30,0	3,5	3,5		3,8	3,9	3,9	3,8	3,8	3,8	4,2	4,2	4,3	4,2	4,2	4,2	3,8	3,8	3,9	3,3	3,4	3,4	3,4
32,0	3,1	3,1		3,5	3,6		3,5	3,5	3,5	3,9	3,9	3,9	3,6	3,6	3,6	3,3	3,3	3,4	2,7	2,8	2,8	2,9
34,0	2,9	2,9		3,3	3,3		3,2	3,2	3,2	3,3	3,3	3,3	3,1	3,1	3,1	2,8	2,8	2,8	2,3	2,3	2,3	2,4
36,0				3,1	3,1		2,9	2,9		2,9	2,9	2,9	2,6	2,6	2,6	2,3	2,3	2,4	1,8	1,9	1,9	1,9
38,0				2,8	0,9		2,6	2,6		2,5	2,5		2,2	2,2	2,2	1,9	1,9	1,9	1,4	1,5	1,5	1,5
40,0							2,3	2,3		2,1	2,1		1,8	1,8	1,8	1,5	1,5	1,6	1,1	1,2	1,2	1,2
42,0							2,0			1,8	1,8		1,5	1,5		1,1	1,1	1,2	0,7	0,8	0,8	0,8
44,0										1,5	1,5		1,1	1,1		0,8	0,8					
46,0										1,2			0,8	0,8								

Integrated heavy duty jib • Integrierte Schwerlastspitze • Flèche intégrée haute résistance • Pluma integrada de alta resistencia • Braccio integrato ad alta resistenza • Интегрированная стрела для тяжелых условий эксплуатации

32



11,65 – 60,0 m



3,3 m



7,0 m



360°



6,3 t

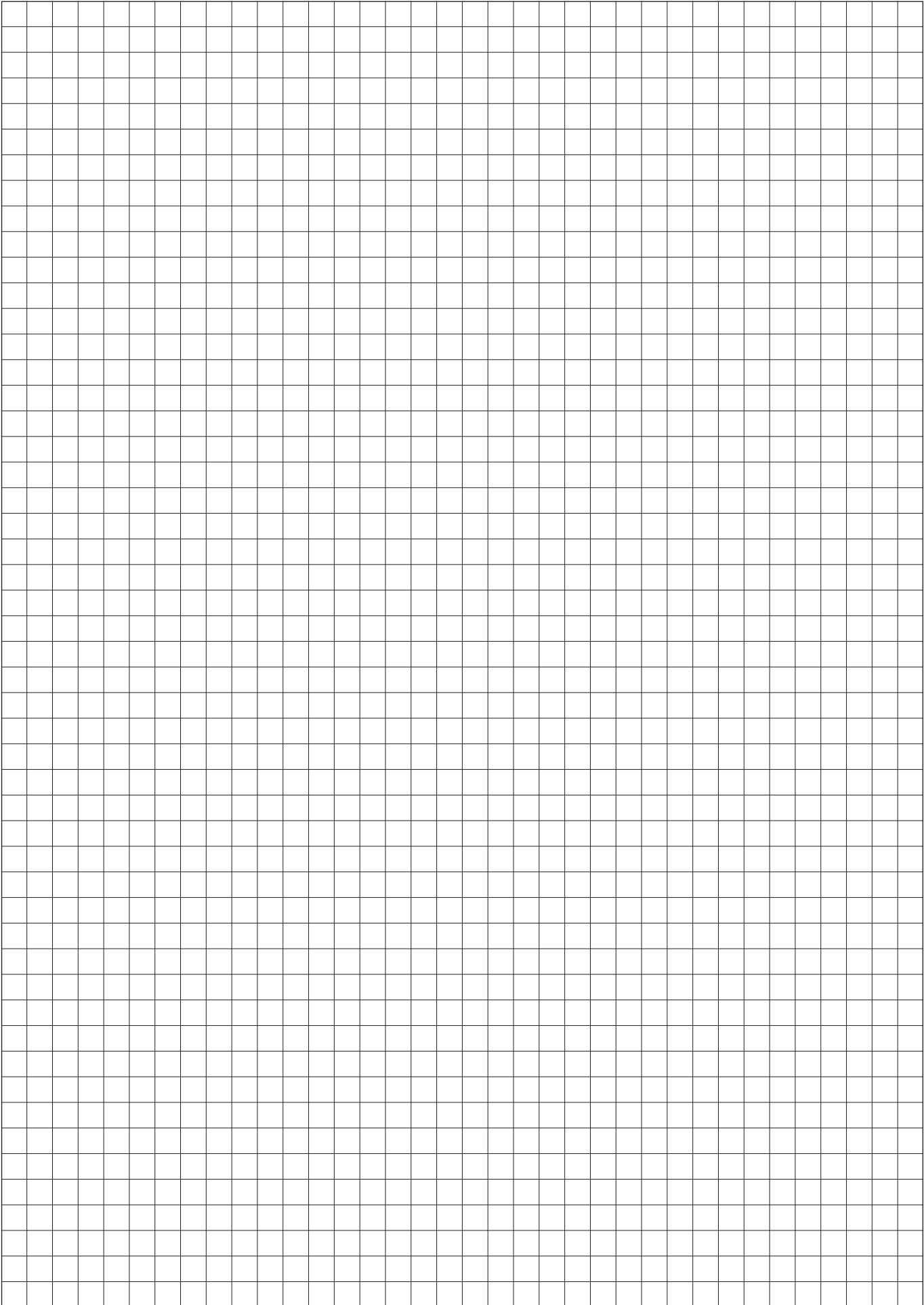


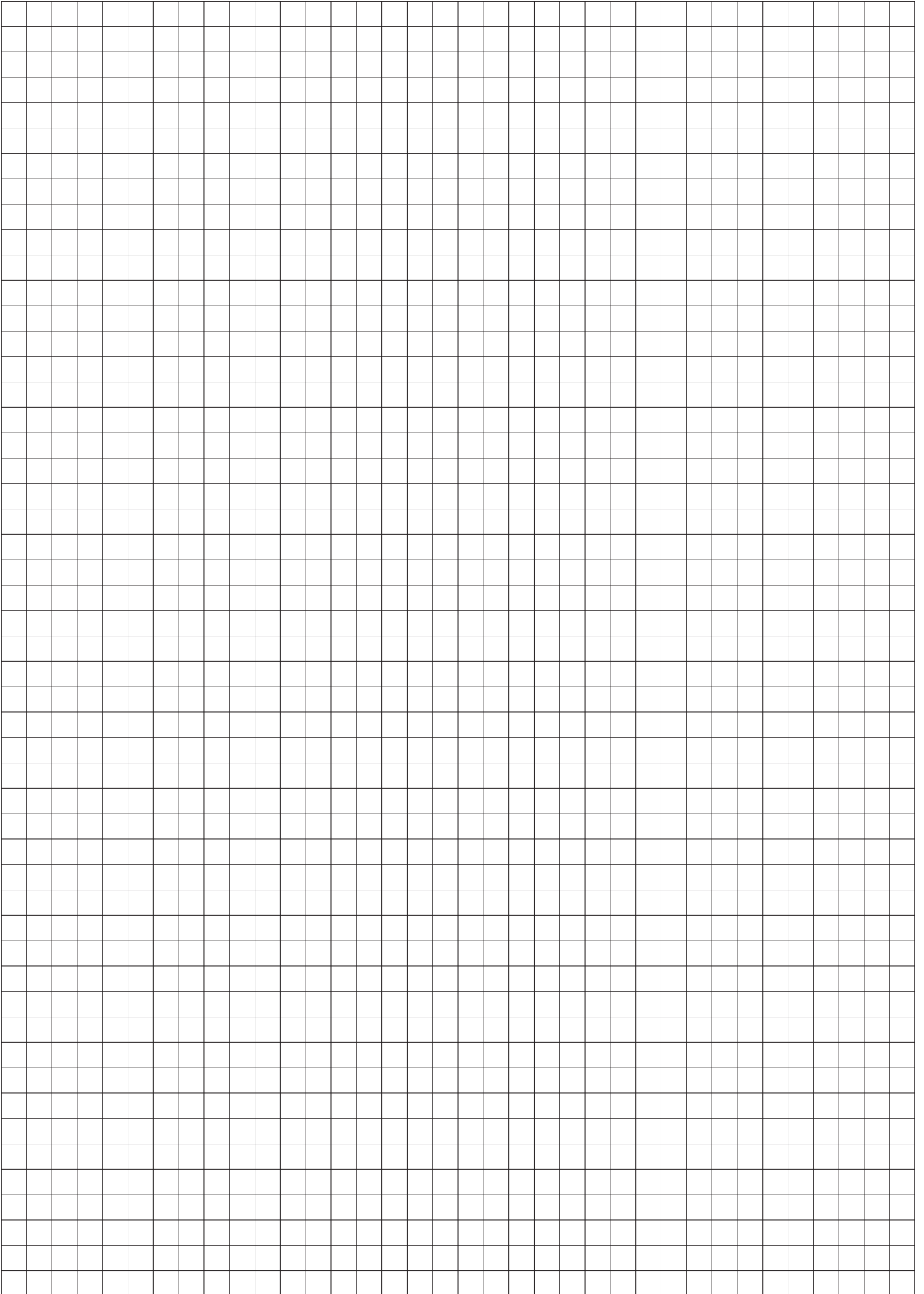
EN 13000

m		3,30																	
m		11,7			15,6			19,8			24,0			27,9			32,1		
		0°	20°	40°	0°	20°	40°	0°	20°	40°	0°	20°	40°	0°	20°	40°	0°	20°	40°
3,0		33,0	20,5	20,5			21,0			21,5									
4,0		33,0	20,0	20,0	33,0	20,5	20,5			21,0			21,5						
5,0		29,0	19,3	19,8	33,0	20,5	20,5	33,0	20,5	20,5			21,0			21,5			21,0
6,0		26,0	18,5	19,5	31,0	19,9	20,0	33,0	20,5	20,5	32,5	21,0	21,0			21,0			21,0
7,0		23,5	17,8	19,4	28,5	19,1	19,7	28,5	20,0	20,0	26,5	20,5	20,5	25,5	20,5	21,0			21,0
8,0		21,5	17,3	19,4	25,5	18,5	19,5	23,5	19,6	19,8	22,0	20,0	20,0	21,5	20,5	20,5	19,3	19,3	19,7
9,0		19,7	16,9	19,4	21,0	18,0	19,4	19,9	19,0	19,6	18,2	18,2	18,5	17,9	17,9	18,2	16,1	16,2	16,5
10,0		17,5	16,7		17,8	17,5	17,9	16,8	16,8	17,0	15,4	15,4	15,6	15,2	15,2	15,5	13,7	13,7	14,0
11,0		14,6	14,6		14,9	14,9	14,9	14,4	14,4	14,6	13,2	13,2	13,3	13,1	13,1	13,4	11,7	11,8	12,0
12,0		12,3			12,5	12,5	12,5	12,4	13,4	13,7	11,3	11,3	11,5	11,4	11,4	11,6	10,1	10,2	10,4
13,0					10,7	10,8		11,8	11,8	11,8	9,8	9,8	10,0	10,2	10,1	10,3	8,8	8,8	9,0
14,0					9,7	9,7		10,2	10,2	10,2	8,6	8,6	8,7	9,6	9,5	9,7	8,2	8,2	8,3
15,0					8,4	8,4		8,9	8,9	8,9	8,0	8,0	8,1	9,1	9,0	9,2	7,7	7,7	7,8
16,0					7,4			7,9	7,9		7,5	7,5	7,6	8,4	8,4	8,5	7,3	7,3	7,4
18,0								6,2	6,2		6,7	6,7	6,7	6,7	6,7	6,7	6,5	6,5	6,6
20,0											5,4	5,4		5,4	5,4	5,4	5,6	5,6	5,6
22,0											4,4	4,4		4,4	4,4		4,6	4,6	4,6
24,0											1,7			3,6	3,6		3,8	3,8	3,8
26,0														2,9	2,9		3,1	3,1	
28,0																	2,5	2,5	
30,0																	2,0	2,0	

m		3,30																				
m		35,8			40,1			44,3			48,4			52,4			56,3			60,0		
		0°	20°	40°	0°	20°	40°	0°	20°	40°	0°	20°	40°	0°	20°	40°	0°	20°	40	0°	20°	40
6,0				17,7																		
7,0				17,7						11,8												
8,0				17,7			14,8			11,8				9,5								
9,0		16,1	16,1	16,4			14,8			11,8				9,5			7,8					
10,0		13,7	13,8	14,1	12,4	12,4	12,8			11,8				9,5			7,8			6,6		
11,0		11,9	11,9	12,1	10,7	10,7	11,0	10,1	10,1	10,3				9,5			7,8			6,6		5,0
12,0		10,3	10,4	10,5	9,9	9,9	10,0	9,4	8,7	8,9	8,5	8,4	8,6			7,8			6,6		5,0	
13,0		9,0	9,1	9,1	9,4	9,3	9,5	9,4	8,7	8,6	8,5	7,9	7,7	7,5	7,2	7,4			6,6		5,0	
14,0		8,4	7,9	8,5	8,9	8,8	9,0	9,1	8,7	8,6	8,5	7,9	7,7	7,5	6,9	6,7	6,6	6,3	6,5		5,0	
15,0		7,9	7,9	7,9	8,4	8,4	8,5	8,1	8,1	8,2	7,6	7,6	7,7	7,0	6,9	6,7	6,3	6,2	5,7	5,8	4,9	5,0
16,0		7,4	7,4	7,5	7,8	7,8	7,9	7,3	7,3	7,4	6,8	6,8	6,9	6,2	6,2	6,3	5,6	5,6	5,6	5,0	4,9	5,0
18,0		6,5	6,5	6,6	6,4	6,4	6,5	6,0	6,0	6,1	5,5	5,5	5,6	5,0	5,0	5,1	4,4	4,4	4,6	3,8	3,9	4,0
20,0		5,5	5,5	5,6	5,3	5,3	5,4	4,9	4,9	5,0	4,5	4,5	4,6	4,0	4,0	4,1	3,5	3,5	3,6	2,9	3,0	3,1
22,0		4,5	4,5	4,5	4,4	4,4	4,5	4,0	4,0	4,1	3,6	3,6	3,7	3,2	3,2	3,2	2,7	2,7	2,8	2,1	2,2	2,3
24,0		3,7	3,7	3,7	3,6	3,6	3,6	3,3	3,3	3,3	2,9	2,9	3,0	2,5	2,5	2,5	2,0	2,0	2,2	1,5	1,6	1,6
26,0		3,0	3,0	3,0	2,9	2,9	3,0	2,7	2,7	2,7	2,3	2,3	2,4	1,9	1,9	1,9	1,5	1,5	1,6	0,9	1,0	1,1
28,0		2,4	2,5		2,3	2,4	2,4	2,2	2,2	2,2	1,8	1,8	1,9	1,4	1,4	1,4	1,0	1,0	1,1			
30,0		1,9	2,0		1,8	1,9	1,9	1,6	1,6	1,7	1,4	1,4	1,4	1,0	1,0	1,0						
32,0		1,5	1,5		1,4	1,4		1,2	1,2	1,2	1,0	1,0	1,0									
34,0		1,1	1,1		1,0	1,1		0,8	0,8	0,8												
36,0					0,7	0,7																

GMK4100-L





	Axles Achsen Ponts Ejes Assali Оси		Crane functions Kranbewegungen Mouvements de la grue Funciones de la grúa Funzioni della gru Функции крана		Hookblock / Capacity Hakenflasche / Traglast Moufle / Force de levage Gancho / Capacidad Gancio / Capacità Крюковой блок / Грузоподъемность		Speed Geschwindigkeit Vitesse Velocidad Velocità Скорость
	Axle load Achslast Charge à l'essieu Carga por eje Carico sugli assi Нагрузка на ось		Crane travel Fahrstellung Déplacement de la grue Grúa en traslado Traslazione gru Перемещение крана		Hydraulic system Hydrauliksystem Circuit hydraulique Sistema hidráulico Impianto idraulico Гидравлическая система		Suspension Federung Suspension Suspensión Sospensioni Подвеска
	Boom Ausleger Flèche Pluma Braccio Стрела		Drive/Steer Antrieb/Lenkung Direction/Déplacement Tracción/Dirección Trazione/Sterzo Ведущие/Управляемые оси		Lattice extension Gitterspitze Extension treillis Extensión de celosía Lunghezza prolunga Гусек		Transmission / Gear Getriebe / Gang Boîte de vitesses / Rapport Transmisión / Cambio Cambio Трансмиссия / передача
	Boom elevation Wippwerk Relevage Elevacion de pluma Elevazione braccio Подъем стрелы		Electrical system Elektrische Anlage Circuit électrique Sistema eléctrico Impianto elettrico Электросистема		Lattice extension (luffing) Auslegerverlängerung (wippbar) Extension treillis (volée variable) Extensión de celosía (angulable hidráulicamente) Гусек (с изменением вылета)		Travel speed Fahrgeschwindigkeit Vitesse de déplacement Velocidad de desplazamiento Velocità di traslazione Скорость движения
	Boom telescoping Teleskopieren Télescopage de flèche Telescopaje de pluma Lunghezza braccio Выдвижение стрелы		Engine Motor Moteur Motor Motore Двигатель		Luffing Jib Wippspitzenausleger Volée variable Plumín angulable Falcone a volata variabile Маневровый гусек		Tyres Bereifung Pneumatiques Neumáticos Pneumatici Шины
	Brakes Bremsen Freins Frenos Freni Тормоза		Free on wheels Freistehend Sur pneus Sobre neumáticos Su gomme Свободные внутренние колеса		Low range Kleinste Übersetzung Gamme basse Marchas cortas Fuoristrada Низкий диапазон		
	Cab Kabine Cabine Cabina Cabina Кабина		Gradeability Steigfähigkeit Aptitude en pente Superacion de pendientes Pendenza superabile Преодолеваемый уклон		Outriggers Abstützung Calage Estabilizzadores Stabilizzatori Выносные опоры		
	Carrier frame Rahmen Châssis porteur Bastidor Telaio Рама тягача		Main hoist Haupthubwerk Treuil principal Cabrestante principal Argano principale Лебедка основного подъема		Radius Ausladung Portée Radio Raggio Вылет		
	Counterweight Gegengewicht Contrepoids Contrapeso Contrappeso Противовес		Auxiliary hoist Hilfshubwerk Treuil auxiliaire Cabrestante auxiliar Argano secondario Лебедка вспомогательного подъема		Slewing/Working range Drehwerk/Arbeitsbereich Orientation/Rayon d'operation Giro/Gama de trabajo Rotazione/Area di lavoro Поворот/ Рабочий диапазон		



Manitowoc Crane Group - Americas

Manitowoc, Wisconsin, USA

Tel: +1 920 684 6621

Fax: +1 920 683 6277

Shady Grove, Pennsylvania, USA

Tel: +1 717 597 8121

Fax: +1 717 597 4062

Manitowoc Crane Group - Australia

(Sales, Parts, Service)

Tel: +61 2 9896-4433

Fax: +61 2 9896-3122

Manitowoc Crane Group - Beijing China

(Sales, Parts & Service)

Tel: +86 10 64671690

Fax: +86 10 64671691

Manitowoc Crane Group - France

France & Africa

(Sales, Parts & Service)

Tel: +33 (0)1 30 31 31 50

Fax: +33 (0)1 30 38 60 85

Manitowoc Crane Group - Germany

Germany & Central Europe

(Sales, Parts & Service)

Tel: +49 (0)2173 89 09-0

Fax: +49 (0)2173 89 09-30

Manitowoc Crane Group - Italy

Italy & Southern Europe

(Sales, Parts & Service)

Tel: +39 (0)331 49 33 11

Fax: +39 (0)331 49 33 30

Manitowoc Crane Group - Korea

(Sales, Parts & Service)

Tel: +82 2 508 3361

Fax: +82 2 508 3365

Manitowoc Crane Group - Middle East

(Sales)

Tel: +971 (0)4 338 18 61

Fax: +971 (0)4 338 23 43

Manitowoc Crane Group - Netherlands

Netherlands & North West Europe

(Sales, Parts & Service)

Tel: +31 (0)76 578 39 99

Fax: +31 (0)76 578 39 78

Manitowoc Crane Group - Philippines

(Sales, Parts & Service)

Tel: +632 844 9437

Fax: +632 844 4712

Manitowoc Crane Group - Portugal

Portugal & Spain

(Sales, Parts & Service)

Tel: +351 (0)22 969 88 40

Fax: +351 (0)22 969 88 48

Manitowoc Crane Group - Russia

Russia - CIS (Sales, Parts & Service)

Tel: +7 495 641 23 59

Fax: +7 495 641 23 58

Manitowoc Crane Group - Shanghai China

(Sales, Parts & Service)

Tel: +86 21 5111 3579

Fax: +86 21 5111 3578

Manitowoc Crane Group - Singapore

Asia & Pacific excluding China

(Sales, Parts & Service)

Tel: +65 6264 1188

Fax: +65 6862 4040/4142

Manitowoc Crane Group - UK

United Kingdom (Sales)

Tel: +44 (0) 1895 430 053

Fax: +44 (0) 1895 459 500

(Parts & Service)

Europe Middle East & Africa

Tel: +44 (0) 191 522 2000

Fax: +44 (0) 191 522 2052

Manitowoc Crane Group Asia - Xi'an

Tel: +86 29 87891465

Fax: +86 29 87884504

This document is non-contractual. Constant improvement and engineering progress make it necessary that we reserve the right to make specification, equipment, and price changes without notice. Illustrations shown may include optional equipment and accessories and may not include all standard equipment.

Die Angaben in diesem Dokument erfolgen ohne Gewähr. Wir verbessern unsere Produkte ständig und integrieren den technischen Fortschritt. Aus diesem Grund behalten wir uns das Recht vor, die technischen Daten, die Ausstattungsdetails und die Preise unserer Maschinen ohne Vorankündigung zu ändern.

Ce document est non-contractuel. Du fait de sa politique d'amélioration constante de ses produits liée au progrès technique, la Société se réserve le droit de procéder sans préavis à des changements de spécifications, d'équipement ou de prix. Les illustrations peuvent comporter des équipements ou accessoires optionnels ou ne pas comporter des équipements standards.

Este documento no es contractual. El perfeccionamiento constante y el avance tecnológico hacen necesario que la empresa se reserve el derecho de efectuar cambios en las especificaciones, equipo y precios sin previo aviso. En las ilustraciones se puede incluir equipo y accesorios opcionales y es posible que no se muestre el equipo normal.

Documento non contrattuale. In considerazione della sua politica di costante miglioramento dei prodotti connesso al progresso tecnico, la Società si riserva il diritto di modificare senza preavviso specifiche, equipaggiamenti o prezzi. Le illustrazioni possono contenere equipaggiamenti o accessori optional o non contenere equipaggiamenti standard.

Данный документ не является контрактным. Принимая во внимание необходимость постоянного совершенствования и модернизации мы оставляем за собой право изменять спецификации, конструкции и стоимость без предварительного уведомления. Приведенные иллюстрации могут содержать дополнительные компоненты и принадлежности, не входящие в стандартный комплект поставки оборудования.

Distributed by:

Manitowoc Crane Group - Americas - World Headquarters

2400 S. 44th Street • Manitowoc • WI 54220 USA

Tel: +1 920 684 4410 • Fax: +1 920 652 9778

Manitowoc Crane Group - Europe, Middle East & Africa

Manitowoc Crane Group France S.A.S.

18, rue de Charbonnières B.P. 173 • 69132 ECULLY Cedex • FRANCE

Tel: +33 (0)4 72 18 20 20 • Fax: +33 (0)4 72 18 20 00

Manitowoc Crane Group - Asia Pacific

4 Kwong Min Road • SINGAPORE 628707 • SINGAPORE

Tel: +65 6264 1188 • Fax: +65 6862 4040

www.manitowoccranes.com

